

LD51系列 零压启动电磁阀



产品特点

适用于控制液体、气体、轻油($\leq 20\text{CST}$)等介质,采用直动式及分步直动式结构,零压力开阀,流量大可靠性高等特点。阀体材质为黄铜(热锻),不锈钢SS304(精密铸造),该系列具有多种型式,您可以根据控制需要进行选择。

技术参数

介质温度: $-5^{\circ}\text{C}\sim+80^{\circ}\text{C}$, $-5^{\circ}\text{C}\sim130^{\circ}\text{C}$
 工作压力: $0\sim10\text{bar}$
 运作方式: 直动式,分步直动式(DN25-DN50)
 工作型式: 常闭型、常开型
 阀体材质: 黄铜、SS304、SS316
 密封材质: 丁晴橡胶(NBR常规型)

功能选项

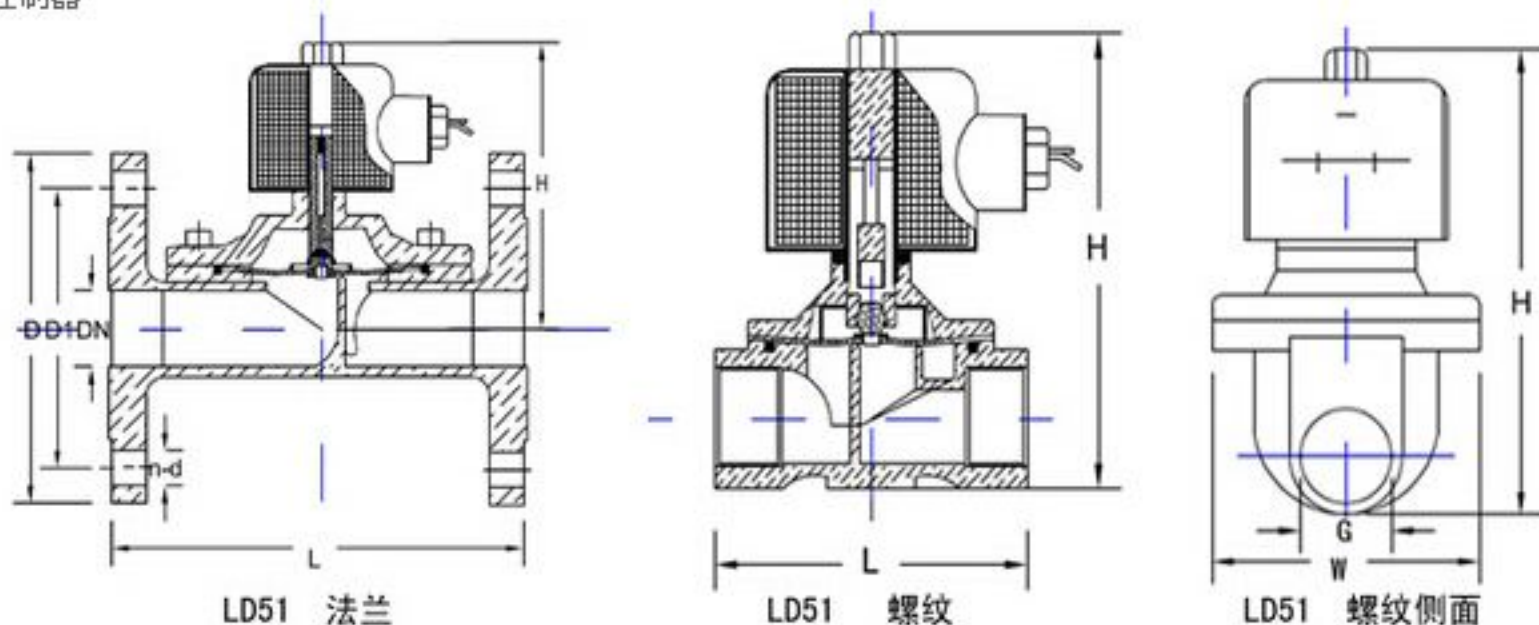
代号	功能选项	功能说明
NO	常闭型	通电阀开,断电阀关
K	常开型	通电阀关,断电阀开
E	防爆型	防爆等级: ExDII BT4
T	定时器	可以设定开、关间隙时间
N	塑封线圈	IP65,防水作用
J	节能模块	降低线圈温升和功耗

电器参数

线圈参数:	AC220V 380V 110V 24V DC24V 12V
塑封线圈:	IP65 F级 标准接线盒
铁壳线圈:	IP54 F级 可供其他电压线圈
塑封线圈:	DN10~25mm AC 26VA DC 18W
	DN32~50mm AC 40VA DC 30W
铁壳线圈:	DN10~25mm AC 26VA DC 18W
	DN32~50mm AC 40VA DC 30W

选配

*密封材质: 氟橡胶VITON- $10^{\circ}\text{C}\sim130^{\circ}\text{C}$, 三元乙丙胶EPDM- $10^{\circ}\text{C}\sim110^{\circ}\text{C}$
 *带LED指示灯接线盒 *铁壳线圈(常规型),塑封线圈 *螺纹接口: NPT螺纹, RC螺纹
 *时间定时控制器



规格参数表 (螺纹连接)

型号	接口G	通径mm	Cv值	L	H/常开型/防爆型	工作压力(bar)	
						常闭型	常开型
LD512.5	1/8	2.5	0.25	40.5	75/--/--	0~10	0~6
LD512.5	1/4	2.5	0.25	40.5	75/--/--	0~10	0~6
LD5104	1/4	4	0.6	54	75/--/--	0~10	0~6
LD5104	3/8	4	0.6	54	90/--/--	0~10	0~6
LD5110	3/8	10	4.8	68	117/--/--	0~10	0~6
LD5115	1/2	15	4.8	68	117/135/125	0~10	0~6
LD5120	3/4	20	7.6	73	123/142/135	0~10	0~6
LD5125	1	25	12	99	135/150/150	0~10	0~6
LD5132	1 1/4	32	24	110	154/190/190	0~10	0~6
LD5140	1 1/2	40	29	120	162/190/190	0~10	0~6
LD5150	2	50	48	154	185/215/202	0~10	0~6

规格参数表 (法兰连接)

型号	通径mm	Cv值	L	H/常开型/防爆型	D	D1	b	n-d	工作压力(bar)	
									常闭型	常开型
LD5115F	15	4.8	106	141	--	--	--	--	0~10	0~6
LD5120F	20	7.6	106	143	--	--	--	--	0~10	0~6
LD5125F	25	12	135	166/180/180	110	85	14	4- Φ 14	0~10	0~6
LD5132F	32	24	142	204/235/285	135	100	15	4- Φ 18	0~10	0~6
LD5140F	40	29	149	217/240/285	145	110	15	4- Φ 18	0~10	0~6
LD5150F	50	48	184	227/255/300	160	125	16	4- Φ 18	0~10	0~6

优化建议

- *您在设计控制方案时尽量选择常闭型(NC),如电磁阀打开时间较长,关闭时间比较短则选用常开型(NO)。
- *流体中含有杂质,应在阀前安装过滤网(滤网 ≥ 60 目)。
- *阀体标注方向必须与介质流向一致
- *提供特殊电压的线圈其工作压力可能变化,请务必先与我工厂咨询。