

LD52系列 先导膜片电磁阀



产品特点

适用于控制液体、气体、轻油($\leq 20\text{CST}$)等介质,采用先导结构,多品种坚固的模压膜片(主阀密封)、中美合资的优性磁性材质,其性能稳定,可靠性极高,阀体材质为黄铜(热锻),不锈钢SS304、SS316(精密铸造),LD52F系列具有多种形式,您可根据控制需要进行选择。

技术参数

介质温度: $-5^{\circ}\text{C}\sim+80^{\circ}\text{C}$
 工作压力: $0.3\sim 12\text{bar}$
 运作方式: 先导式
 工作型式: 常闭型、常开型
 阀体材质: 黄铜、铸铁
 密封材质: 丁晴橡胶(NBR常规型)

功能选项

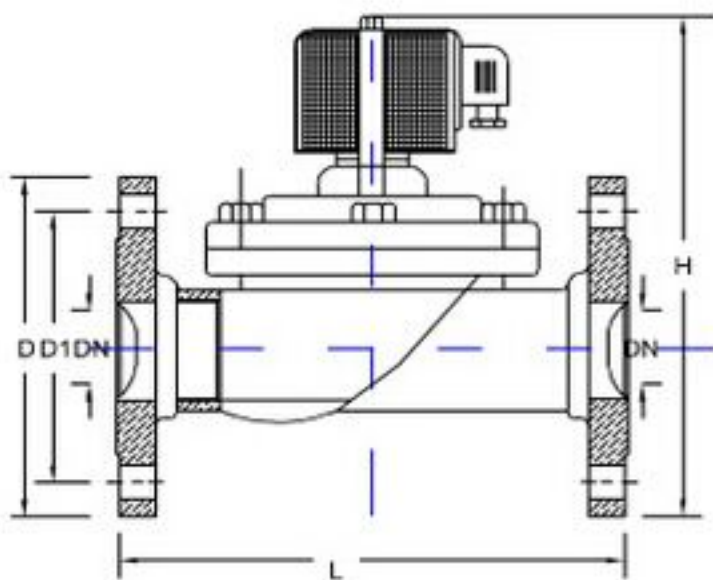
代号	功能选项	功能说明
NO	常闭型	通电阀开, 断电阀关
K	常开型	通电阀关, 断电阀开
E	防爆型	防爆等级: ExdII BT4
T	定时器	可以设定开, 关间隙时间
J	节能模块	降低线圈温升和功耗
S	手动	手动开关

电气参数

线圈参数: AC220V 380V 110V 24V DC24V 12V							
铁壳线圈: IP54 F级							
塑封线圈:	<table border="1"> <tr> <td>DN10~20mm</td> <td>AC 14VA DC 14W</td> </tr> <tr> <td>DN25~100mm</td> <td>AC 18VA DC 20W</td> </tr> <tr> <td>DN125~200mm</td> <td>AC 20VA DC 28W</td> </tr> </table>	DN10~20mm	AC 14VA DC 14W	DN25~100mm	AC 18VA DC 20W	DN125~200mm	AC 20VA DC 28W
DN10~20mm	AC 14VA DC 14W						
DN25~100mm	AC 18VA DC 20W						
DN125~200mm	AC 20VA DC 28W						
铁壳线圈:	<table border="1"> <tr> <td>DN10~20mm</td> <td>AC 14VA DC 14W</td> </tr> <tr> <td>DN25~100mm</td> <td>AC 18VA DC 20W</td> </tr> <tr> <td>DN125~200mm</td> <td>AC 20VA DC 28W</td> </tr> </table>	DN10~20mm	AC 14VA DC 14W	DN25~100mm	AC 18VA DC 20W	DN125~200mm	AC 20VA DC 28W
DN10~20mm	AC 14VA DC 14W						
DN25~100mm	AC 18VA DC 20W						
DN125~200mm	AC 20VA DC 28W						

选配

*螺纹接口: NPT螺纹, RC螺纹 *配手动功能(S) *工作型式: 常闭型、常开型
 *配时间定时控制器 *配LED指示灯接线盒 *可提供工作压力 $0.3\sim 16\text{bar}$ 产品



规格参数表 (螺纹连接)

产品型号	接口	口径mm	Cv值	L	H	工作压力 (bar)	
						常闭型	常开型
LD5210	3/8	10	3.8	80	105	0.3~12	0.3~8
LD5215	1/2	15	3.8	80	105	0.3~12	0.3~8
LD5220	3/4	20	7	87	114	0.3~2	0.3~8
LD5225	1	25	11	107	122	0.3~12	0.3~8
LD5232	1 1/4	32	14	129	131	0.3~12	0.3~8
LD5240	1 1/2	40	24	145	142	0.3~12	0.3~8
LD5250	2	50	35	177	155	0.3~12	0.3~8

规格参数表 (法兰连接)

产品型号	口径mm	Cv值	L	H	D	D1	b	n-d	工作压力 (bar)	
									常闭型	常开型
LD5240F	40	30	169	196	150	110	3	4- Φ 18	0.3~12	0.3~8
LD5250F	50	48	200	200	165	125	3	4- Φ 18	0.3~12	0.3~8
LD5265F	65	53	260	280	185	145	3	4- Φ 18	0.3~12	0.3~8
LD5280F	80	82	280	287	200	160	3	8- Φ 18	0.3~12	0.3~8
LD52100F	100	128	352	330	220	180	3	8- Φ 18	0.3~12	0.3~8
LD52125F	125	222	430	437	250	210	3	8- Φ 18	0.3~12	0.3~8
LD52150F	150	292	454	460	285	240	3	8- Φ 22	0.3~12	0.3~8
LD52200F	200	513	573	547	340	295	3	12- Φ 22	0.3~12	0.3~8
LD52250F	250	680	730	580	405	350		12- Φ 22	0.3~12	0.3~8
LD52300F	300	950	850	620	460	400		12- Φ 22	0.3~12	0.3~8

优化建议

- *您在设计控制方案时尽量选择常闭型(NC),如电磁阀打开时间较长,关闭时间比较短则选用常开型(NO)。
- *流体中含有杂质,应在阀前安装过滤网(滤网 ≥ 60 目)。
- *阀体标注方向必须与介质流向一致
- *提供特殊电压的线圈其工作压力可能变化,请务必先与我工厂咨询。