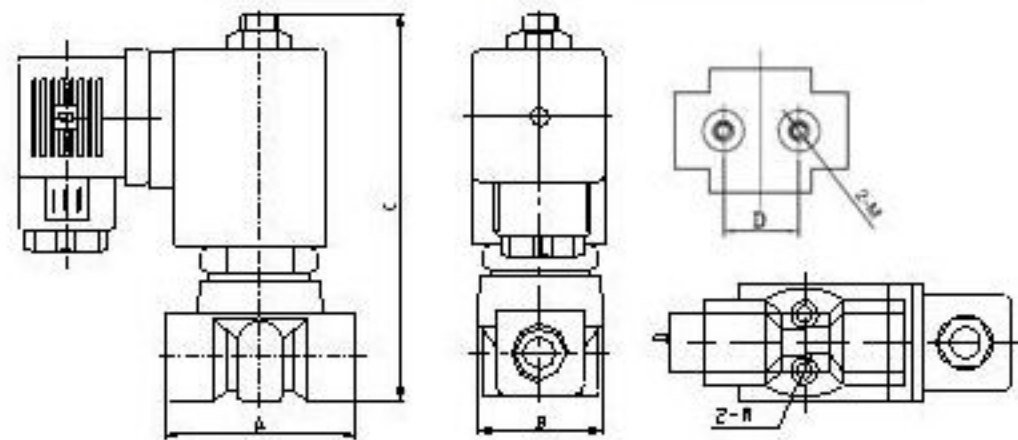


LD62A系列 精巧型电磁阀



应用范围	技术参数
适用于科研实验装备、分析测量仪器、医疗器械、纺织印染、焊接设备、服装机械、印刷设备、液压系统、环保设备、石化电力、清洗设备、喷灌系统、机器制造、食品工业等自动化控制。	介质温度: C2: 0°C~80°C C3: 0°C~130°C
	工作压力: 0~13bar
	运作方式: 直动式
	工作型式: 常闭型、常开型
	阀体材质: 黄铜、SS316
	密封材质: NBR、EPDM、VITON

功能选项	电气参数
代号	线圈参数: AC220V 110V 24V DC24V 12V
NO	塑封线圈: IP65 F级
K	额定功率: AC 22VA, DC 13W
功能选项	功能说明
常闭型	通电阀开, 断电阀关
常开型	通电阀关, 断电阀开



常闭型

规格参数表 (常闭型)

型号	接口G	口径mm	Cv值	L	H	工作压力 (bar)			
						气、水		油 ≤22CST	
						AC	DC	AC	DC
LD6202.5A	1/8 1/4	2.5	0.23	40	83	13	13	10	10
LD6203A	1/8 1/4	3.0	0.3	40	83	13	13	10	10
LD6205A	1/8 1/4	5.0	0.65	43.4	81.5	4	2.5	2.5	2
LD6206A	1/8 1/4	6.0	0.80	43.4	81.5	3	2	2.5	2

规格参数表 (常开型)

型号	接口G	口径mm	Cv值	L	H	工作压力 (bar)			
						气、水		油 ≤22CST	
						AC	DC	AC	DC
LD6201A-K	1/8 1/4	1	0.04	42	90	30	30	25	25
LD6201.5A-K	1/8 1/4	1.5	0.09	42	90	20	20	15	15
LD6202.5A-K	1/8 1/4	2.5	0.20	42	90	15	15	12	12
LD6203A-K	1/8 1/4	3	0.23	42	90	12	12	10	10
LD6204A-K	1/8 1/4	4	0.65	42	90	6	5	4	4

- 优化建议**
- *您在设计控制方案时尽量选择常闭型 (NC), 如电磁阀打开时间较长, 关闭时间比较短则选用常开型 (NO)。
 - *流体中含有杂质, 应在阀前安装过滤网 (滤网 ≥60目), 而且流体应无凝固或结晶现象。
 - *阀体标注方向必须与介质流向一致
 - *提供特殊电压的线圈其工作压力可能变化, 请务必先与我工厂咨询。