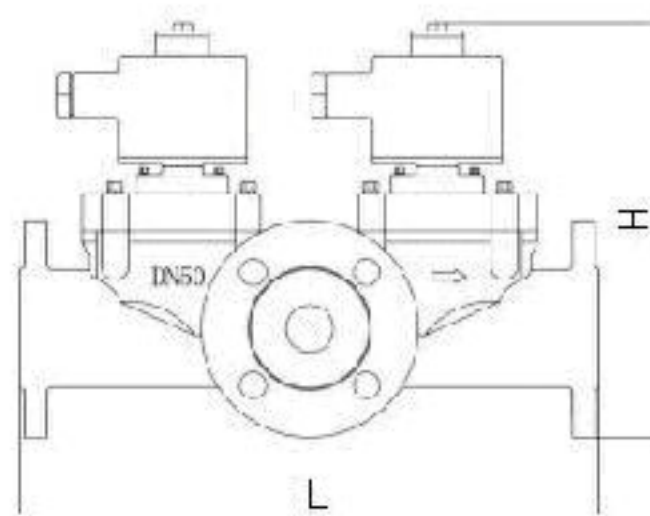
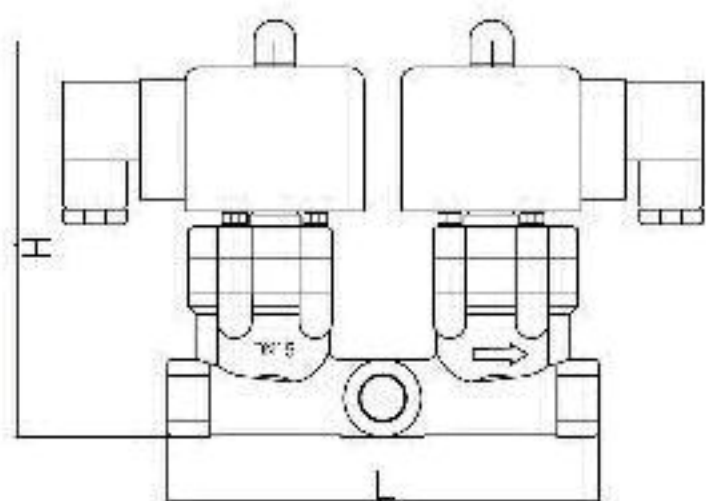


LD62B系列 大口径两位三通电磁阀



应用范围			技术参数	
适用于实验设备、分析测量仪器、流体换向、控制气缸、医疗器械、纺织印染、焊接设备、服装机械、印刷设备、液压系统、环保设备、石化电力、机器制造、食品工业等自动化控制。			介质温度: C3: -20°C~80°C C4: -20°C~180°C	
			工作压力: 0.3~16bar, 2.5MPA/4.0MPA/6.4MPA (特制型)	
			运作方式: 先导活塞式	
			工作型式: 一进两出、两进一出、防爆型	
			阀体材质: 黄铜、SS316	
			密封材质: NBR、VITON、PTFE	
功能选项			电气参数	
代号	功能选项	功能说明	线圈参数: AC220V 110V 24V DC24V 12V	
E	防爆型	防爆等级ExdIIIBT4	电压公差: ±10%	
231	一进两出	通电: 1流向2, 断电: 1流向3	防护等级: IP54 (普通线圈) IP65 (防爆线圈)	
232	两进一出	通电: 2流向1, 断电: 3流向1	额定功率: AC ?, DC ?	



规格参数表 (螺纹连接)

型号	接口G	通径mm	Cv值	L	H/防爆	工作压力 (bar)	
LD6205B	1/4	5	0.32			0.3~6	0.3~16
LD6206B	1/4	6	0.54			0.3~6	0.3~16
LD6208B	1/4	8	0.80			0.3~6	0.3~16
LD6210B	1/2	10	1.4			0.3~6	0.3~16
LD6215B	1/2	15	2.8	145	138/149	0.3~6	0.3~16
LD6220B	3/4	20	5.4	170	148/186	0.3~6	0.3~16
LD6225B	1	25	8.5	195	162/186	0.3~6	0.3~16
LD6232B	1 1/4	32	14	235	173/196	0.3~6	0.3~16
LD6240B	1 1/2	40	18	256	189/207	0.3~6	0.3~16
LD6250B	2	50	28	298	206/222	0.3~6	0.3~16

规格参数表 (法兰连接)

型号	通径mm	Cv值	L	H/防爆	ΦD	ΦK	n-Φd	工作压力 (bar)	
LD6215B	15	2.8	170	165/178	94	65	4-Φ14	0.3~6	0.3~16
LD6220B	20	5.4	195	176/205	103	75	4-Φ14	0.3~6	0.3~16
LD6225B	25	8.5	205	202/217	115	85	4-Φ14	0.3~6	0.3~16
LD6232B	32	14	248	223/238	135	100	4-Φ18	0.3~6	0.3~16
LD6240B	40	18	266	232/253	145	110	4-Φ18	0.3~6	0.3~16
LD6250B	50	28	306	253/265	160	125	4-Φ18	0.3~6	0.3~16
LD6265B	5	40	388	298/323	180	145	4-Φ18	0.3~6	0.3~16
LD6280B	6	65	416	322/347	195	160	8-Φ18	0.3~6	0.3~16
LD62100B	8	100	514	358/383	215	180	8-Φ18	0.3~6	0.3~16

优化建议

*流体中含有杂质, 应在阀前安装过滤网 (滤网≥60目), 而且流体应无凝固或结晶现象。

*阀体标注方向必须与介质流向一致

*提供特殊电压的线圈其工作压力可能变化, 请务必先与我工厂咨询。