

LD64系列 直角式电磁脉冲阀



适用范围

适用于电厂、钢材厂、水泥厂、染料厂、造纸厂、林木业加工厂、家具厂、涂料厂、颜料厂、饲料厂、建材厂等灰尘和严重企业的吹灰除尘设备装置，以及环保设备、袋式除尘设备配套。

技术参数

介质温度：-10°C~55°C

工作压力：3~8bar

运作方式：先导膜片式

阀体材质：精铸铝

密封材质：NBR

功能选项

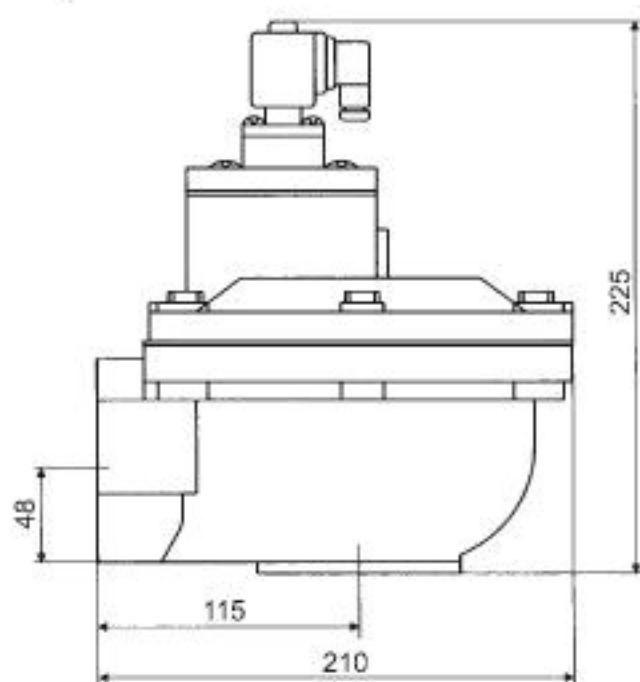
代号	功能选项	功能说明
E	防爆型	防爆等级：ExdIII BT4

电气参数

线圈参数：AC220V 110V DC24V

线圈参数：线圈保护等级IP65

额定功率：AC:25VA, DC:20W



规格参数表

型号	接口G	通径mm	L	H	W	工作压力 (bar)
LD6420	3/4	20	90.5	110	75	3~8
LD6425	1	25	90.5	110	75	3~8
LD6440	1 1/2	40	135.5	173	126	3~8
LD6450	2	50	210	202	185	3~8
LD6465	2 1/2	62	210	222	185	3~8
LD6480	3	76	230.5	245	200	3~8

优化建议

*流体中含有杂质，应在阀前安装过滤网（滤网≥60目）。而且流体应无凝固或结晶现象。