

LD64-DD系列 电磁脉冲阀



适用范围

适用于电厂、钢材厂、水泥厂、染料厂、造纸厂、林木业加工厂、家具厂、涂料厂、颜料厂、饲料厂、建材厂等灰尘和严重企业的吹灰除尘设备装置，以及环保设备、袋式除尘设备配套。

技术参数

介质温度：-10℃~55℃

工作压力：3~8bar

运作方式：先导膜片式

阀体材质：精铸铝

密封材质：NBR

功能选项

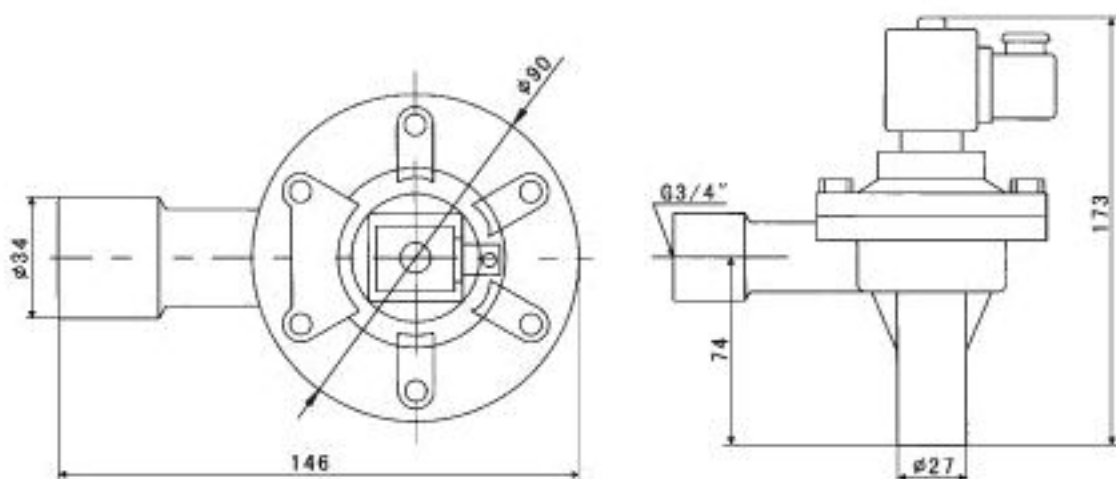
代号	功能选项	功能说明
E	防爆型	防爆等级：ExdII BT4

电气参数

线圈参数：AC220V 110V DC24V

线圈参数：线圈保护等级IP65

额定功率：AC:25VA, DC:20W



规格参数表

型号	接口G	通径mm	L	H	W	工作压力 (bar)
LD64-20-DD	3/4	20	145	175	90	3~8
LD64-25-DD	1	25	131	189	82.5	3~8
LD64-40-DD	1 1/2	40	179.5	237	126	3~8

优化建议

*流体中含有杂质，应在阀前安装过滤网（滤网 ≥ 60 目）。而且流体应无凝固或结晶现象。