

LDBAA 系列

电动法兰式球阀



本产品是一种转角90°的旋转类球阀，密封性能优良，流通能力大，流阻系数小，结构简单、维修方便、使用寿命长，阀体通道和连接管径相等并成一直径，介质几乎可以毫无损失的流过，配合JL、JLQ等高性能执行机构，产品通常用于密封要求严格的场合，除控制气体、液体、蒸汽介质外，还适宜控制污水和含有纤维性杂质的介质，广泛用于石油、化工、冶金、轻工、造纸、电钻、制冷等工作领域。

产品特点：

- 1、流体阻力小。球阀是所有阀类中流体阻力最小的一种，即使是缩径球阀，其流体阻力也相当小。
- 2、止推轴承减少阀杆摩擦力矩，可使用阀杆长期操作平衡灵活。
- 3、阀座密封性能好，采用聚四氟乙烯等材料支撑的密封圈，结构易于密封，而且球阀的阀封能力随着介质压力的增大而增大。
- 4、阀杆密封可靠，由于阀杆只作旋转运动而不做升降运动，阀杆的填料密封不易破坏，且密封能力随着介质的压力增大而增大。
- 5、由于聚四氟乙烯等材料具有良好的自润滑性，与球体的摩擦损失小，延长球阀的使用寿命。
- 6、下装式阀杆和阀杆头部凸阶防止阀杆喷出，如火灾造成阀杆密封破坏，凸阶与阀体间还可形成金属接触，确保阀杆密封。

技术参数

电源电压	AC220V、AC380V (其它特制)
环境温度	-30°C ~ +70°C
防护等级	IP67

功能选项

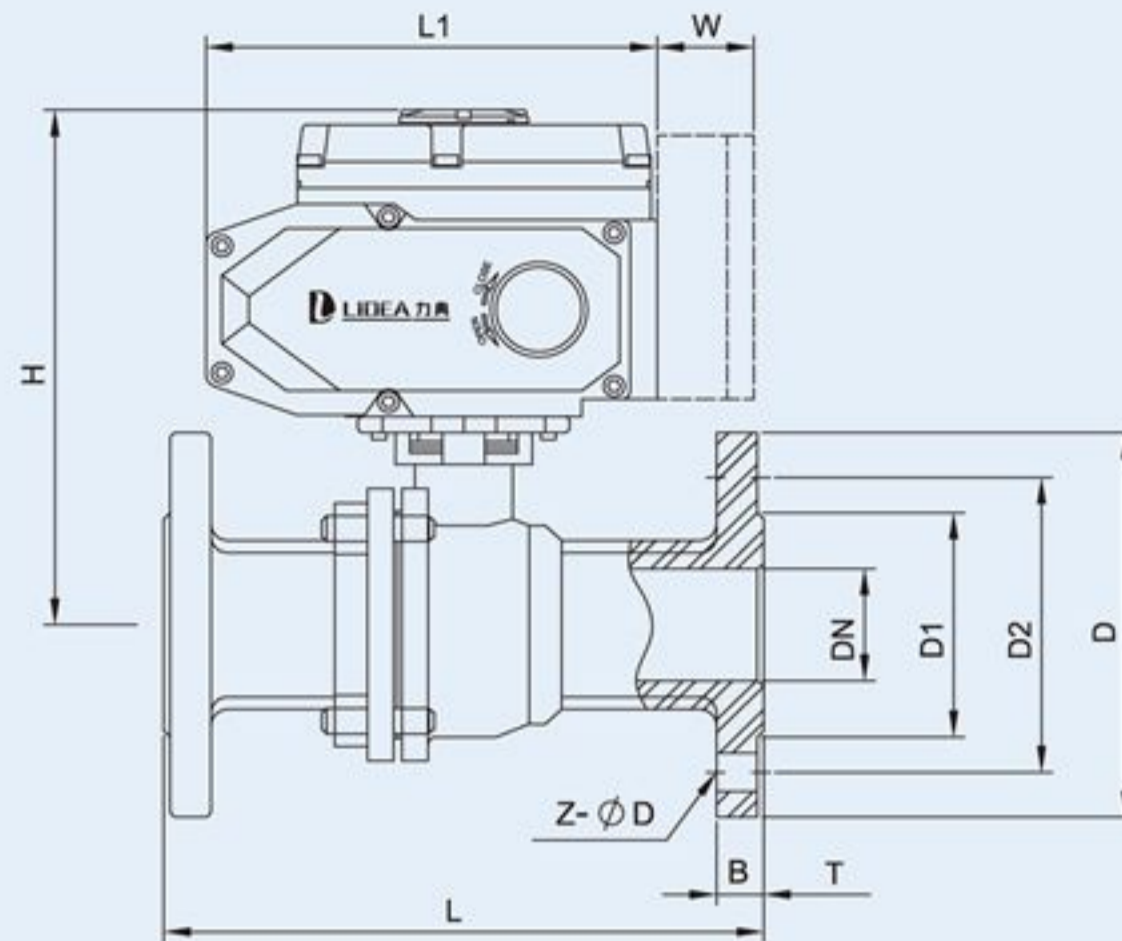
防爆型	防爆型 防爆等级:dIIBT4
信号反馈	信号反馈 X1机械式无源信号，X2有源信号
带加热器	带加热器 可在潮湿环境干燥执行器内元件
手动功能	手动功能 电动执行器带有手动开阀、关阀功能
开关型	通电开到位，通电关到位。
调节型	调节型 输入4~20mA、1~5V、0~10V信号，实现球阀调节功能
适用介质	水、空气、蒸汽、煤气、油品、乙醇、酸碱性等气体或液体
备注：	电动参数请另参考所选配的电动执行器资料。

标准规范

法兰标准	GB9113.1
检测与试验	GB/T13927-1992
设计标准	GB/T12237-1989

阀体说明

公称通径	15-500mm
公称压力	PN10、PN16、PN25、PN40、PN64、PN100
连接方式	法兰连接
阀体材质	WCB、SS304、SS316、SS316L
碟板材质	WCB、SS304、SS316、SS316L
密封材料	PTFE、PTL、PPL、FH、硬质合金、工业陶瓷、哈氏合金
工作温度	C3: -30°C ~ 150°C
	C5: -30°C ~ 220°C
	C6: -30°C ~ 250°C
	C8: -40°C ~ 400°C
	C9: -40°C ~ 450°C



GB阀体尺寸 (mm) 配LDE电动执行器

型号规格	DN	L	D	D1	D2	H	B	Z-φD	E-电动头
LDBAA15	15	130	95	45	65	286	14	4-φ14	LDE-010
LDBAA20	20	140	105	55	75	286	14	4-φ14	LDE-010
LDBAA25	25	150	115	65	85	292	14	4-φ14	LDE-010
LDBAA32	32	165	135	78	100	298	16	4-φ18	LDE-010
LDBAA40	40	180	145	85	110	308	16	4-φ18	LDE-010
LDBAA50	50	200	160	100	125	313	16	4-φ18	LDE-010
LDBAA65	65	200	180	120	145	328	18	4-φ18	LDE-015
LDBAA80	80	250	195	135	160	380	20	8-φ18	LDE-020
LDBAA100	100	280	215	155	180	387	20	8-φ18	LDE-030
LDBAA125	125	320	245	185	210	426	22	8-φ18	LDE-040
LDBAA150	150	360	280	210	240	458	24	8-φ23	LDE-080
LDBAA200	200	400	335	265	295	698	26	12-φ23	LDE-120
LDBAA250	250	533	405	320	335	780	30	12-φ25	LDE-200

GB阀体尺寸 (mm) 配LDX电动执行器

型号规格	DN	L	D	D1	D2	H	B	Z-φD	X-电动头
LDBAA15	15	130	95	45	65	176	14	4-φ14	LDX-005
LDBAA20	20	140	105	55	75	180	14	4-φ14	LDX-005
LDBAA25	25	150	115	65	85	182	14	4-φ14	LDX-005
LDBAA32	32	165	135	78	100	188	16	4-φ18	LDX-010
LDBAA40	40	180	145	85	110	198	16	4-φ18	LDX-010
LDBAA50	50	200	160	100	125	203	16	4-φ18	LDX-016
LDBAA65	65	200	180	120	145	222	18	4-φ18	LDX-016
LDBAA80	80	250	195	135	160	237	20	8-φ18	LDX-020
LDBAA100	100	280	215	155	180	281	20	8-φ18	LDX-040
LDBAA125	125	320	245	185	210	300	22	8-φ18	LDX-060
LDBAA150	150	360	280	210	240	300	24	8-φ23	LDX-100
LDBAA200	200	400	335	265	295	368	26	12-φ23	LDX-100
LDBAA250	250	533	405	320	335	418	30	12-φ25	LDX-200

注：以上选配参数仅供参考，具体情况以实物为准。