

LDBAAK 系列

电动卫生级卡箍球阀



电动卫生级卡箍球阀皆经过了精密的检验流程和严格的品质管理，流道经过精密抛光和除菌处理，采用了全包的4F密封，没有死角且容易清洗。执行器与球阀连接无需支架，减少了因安装连接引起的质量问题，同时也为厂区密密麻麻的设备节约了空间。

产品特点：

- 1、采用316不锈钢精制而成
- 2、流道内壁240Grit抛光，保持流体畅通无阻
- 3、采用的全包PTFE没有死角，保证卫生
- 4、无支架与执行器一体式连接

技术参数

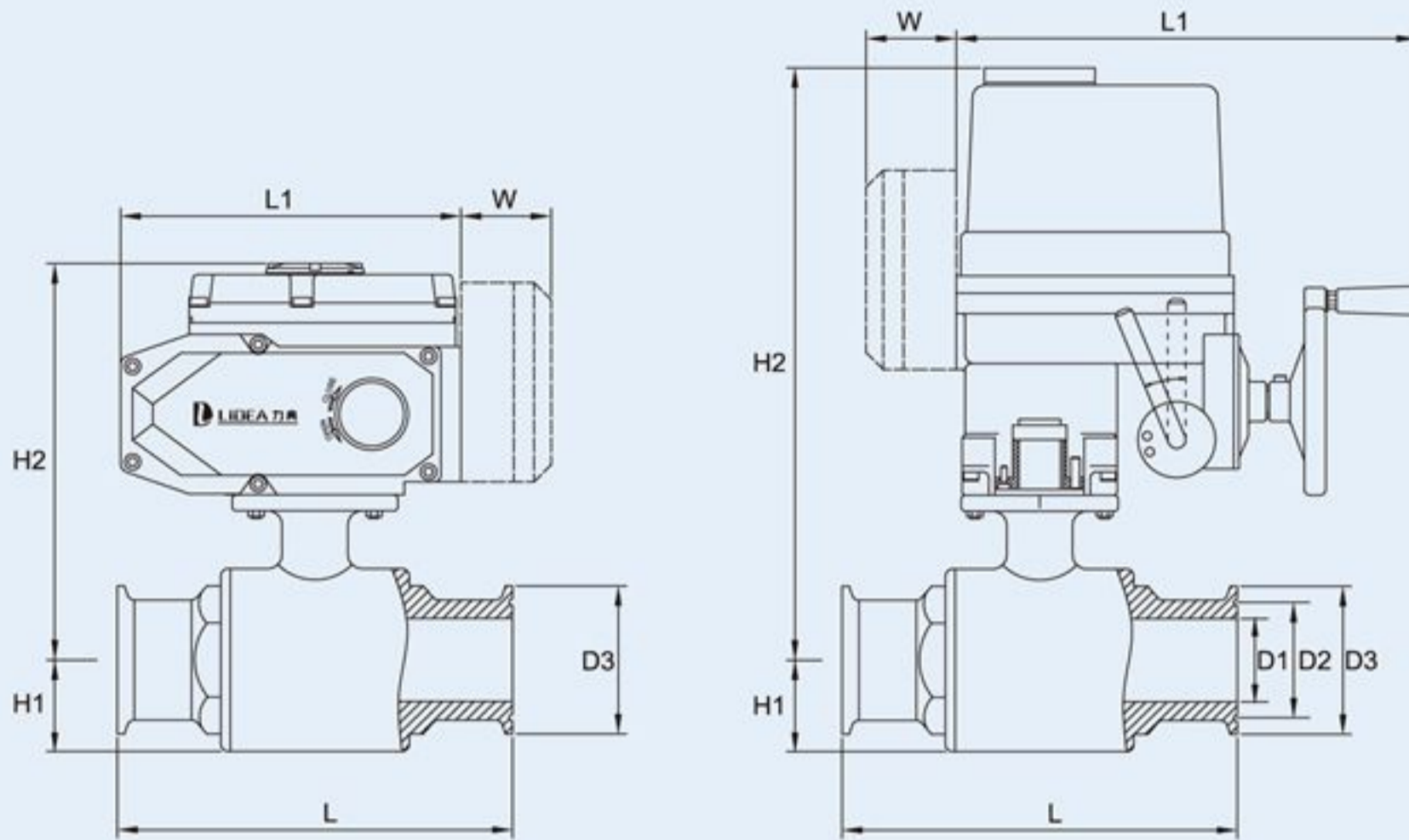
电源电压	AC220V、AC380V (其它特制)
环境温度	-30°C ~ +70°C
防护等级	IP67

功能选项

防爆型	防爆型 防爆等级:dIIBT4
信号反馈	信号反馈 X1机械式无源信号，X2有源信号
带加热器	带加热器 可在潮湿环境干燥执行器内元件
手动功能	手动功能 电动执行器带有手动开阀、关阀功能
开关型	通电开到位，通电关到位。
调节型	调节型 输入4~20mA、1~5V、0~10V信号，实现球阀调节功能
适用介质	蒸汽、氧气、奶制品、液体气体
备注：	电动参数请另参考所选配的电动执行器资料。

阀体说明

公称通径	15-100mm
公称压力	PN16、PN25
连接方式	卡箍连接
阀体材质	SS304、SS316、SS316L
碟板材质	SS304、SS316、SS316L
密封材料	硅橡胶、PTFE
工作温度	C3: -20°C ~ 150°C
	C6: -30°C ~ 250°C



GB阀体尺寸 (mm) 配LDE电动执行器

型号规格	DN	L	D1	D2	D3	H1	H2	L1	E-电动头
LDBAAK15	15	123	10.7	27.5	34	35	258	269	LDE-010
LDBAAK20	20	123	15.2	27.5	34	39	272	269	LDE-010
LDBAAK25	25	160	22.6	43.5	50.5	50.5	273.5	269	LDE-010
LDBAAK32	32	160	31.3	43.5	50.5	50.5	282.5	269	LDE-010
LDBAAK40	40	189	35.6	43.5	50.5	66	297	269	LDE-010
LDBAAK50	50	189	48.6	56.5	64	66	297.1	269	LDE-010
LDBAAK65	65	189	60.3	70.5	75.5	93	332	346	LDE-015
LDBAAK80	80	189	72.9	83	91	104	339	346	LDE-020
LDBAAK100	100	226	97.4	110.5	119	112	382	358	LDE-030

GB阀体尺寸 (mm) 配LDX电动执行器

型号规格	DN	L	D1	D2	D3	H1	H2	L1	X-电动头
LDBAAK15	15	123	10.7	27.5	34	35	148	123	LDX-005
LDBAAK20	20	123	15.2	27.5	34	39	162	123	LDX-005
LDBAAK25	25	160	22.6	43.5	50.5	50.5	163.5	160	LDX-005
LDBAAK32	32	160	31.3	43.5	50.5	50.5	171.5	160	LDX-010
LDBAAK40	40	189	35.6	43.5	50.5	66	187	189	LDX-010
LDBAAK50	50	189	48.6	56.5	64	66	187.1	189	LDX-016
LDBAAK65	65	189	60.3	70.5	75.5	93	222	189	LDX-016
LDBAAK80	80	189	72.9	83	91	104	233	189	LDX-020
LDBAAK100	100	226	97.4	110.5	119	112	276	226	LDX-040

注：以上选配参数仅供参考，具体情况以实物为准。