

LDBAD 系列

电动法兰式三通球阀



本产品采用回转式角行程电动执行机构，以AC220V、AC380V或DC24V电源电压作动力，接受工业自动化仪表控制系统输入的（4-20mA）电流信号或电压信号，即可控制运转，实现对工艺介质的比例调节或二位切换控制，三通球阀是综合国内外先进技术而开发的新型三通切换调节阀。标准球芯有L型三通爽口孔种，改变球芯与管道的相对角度。可以对三支管道流体实现不同的组合控制；T型孔道可起配比作用，适用于液体、气体、蒸汽等介质的配比调节与控制。

产品特点：

- 1、三通球阀有两座和四座密封结构，阀芯孔道有L型和T型两种结构形式，采用控制阀芯旋转角度，改变阀芯孔道与管道口的连接状态，纤维颗粒状的流体。也适用于密封要求较严格的场合。
- 2、两阀座密封三通球阀具有结构紧凑、外形美观、密封性能好，它能实现对管道中介质流向的切换，也能使相互垂直的两个通道连接或关闭。
- 3、四阀座密封三通球阀具有造型美观、结构紧凑合理，它不仅可实现介质流向的切换，也可使三个通道相互连通。同时可关闭任何一个通道，使另外两个通道连通，灵活控制管路是介质的合流或分流（如流向图B）。
- 4、T型阀芯孔道可使三条正交的管道相互连通或切换，起分流或合流作用；L型孔道连接相互正交的两管道，使另外一条孔道切断，起改变介质流向作用。

技术参数

电源电压	AC220V、AC380V（其它特制）
环境温度	-30℃ ~ +70℃
防护等级	IP67

功能选项

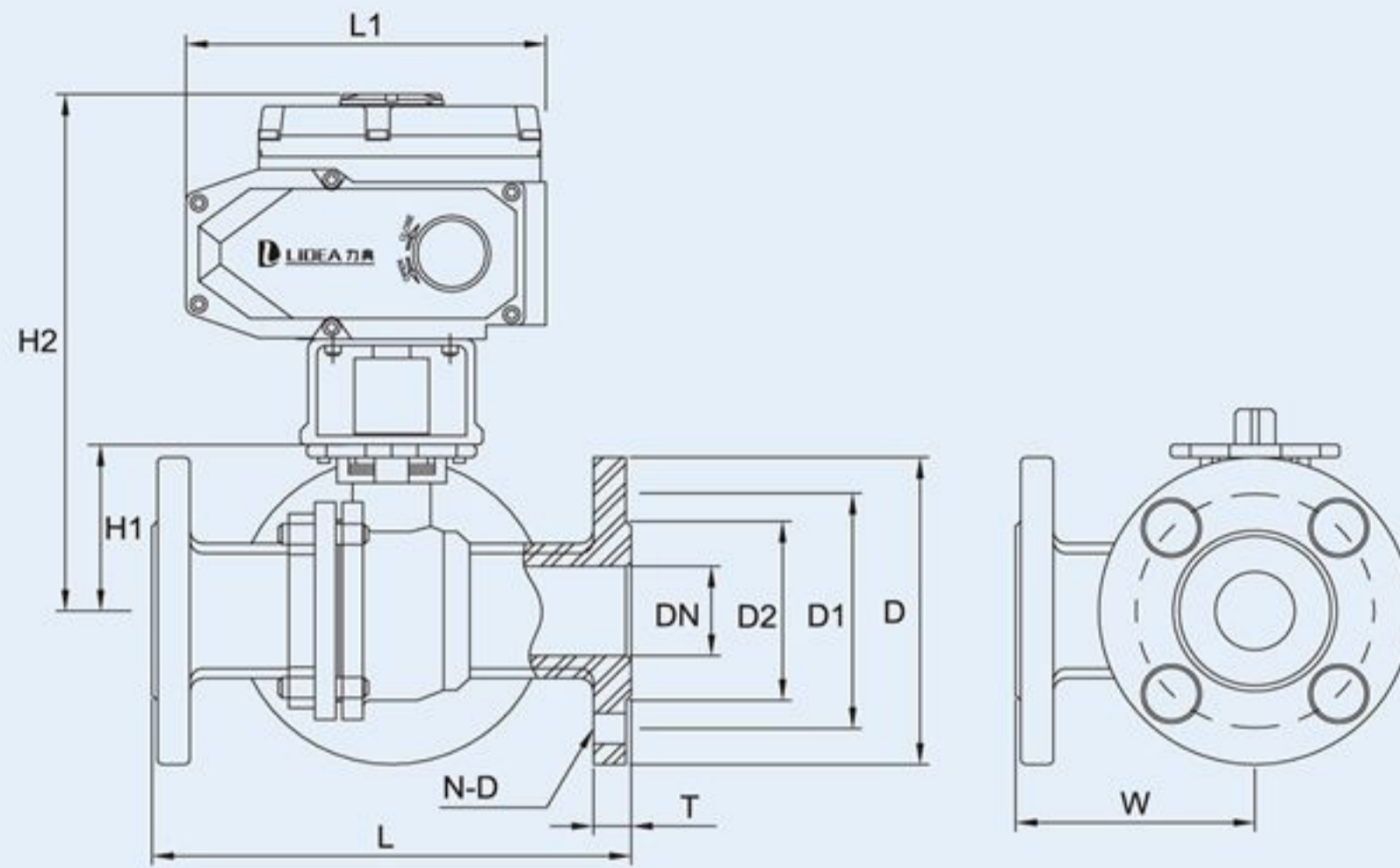
防爆型	防爆型 防爆等级:dIIBT4
信号反馈	信号反馈 X1机械式无源信号，X2有源信号
带加热器	带加热器 可在潮湿环境干燥执行器内元件
手动功能	手动功能 电动执行器带有手动开阀、关阀功能
开关型	通电开到位，通电关到位。
调节型	调节型 输入4~20mA、1~5V、0~10V信号，实现球阀调节功能
适用介质	水、空气、蒸汽、煤气、油品、乙醇、酸碱性等气体或液体
备注：	电动参数请另参考所选配的电动执行器资料。

标准规范

法兰标准	GB9113.1
检测与试验	GB/T13927-1992
设计标准	GB/T12237-1989

阀体说明

公称通径	15-100mm
公称压力	PN10、PN16、PN25
连接方式	法兰连接
阀体材质	WCB、SS304、SS316、SS316L
碟板材质	WCB、SS304、SS316、SS316L
密封材料	PTFE、合金密封
工作温度	C6: -30℃ ~ 250℃
	C7: -30℃ ~ 350℃
	C8: -40℃ ~ 400℃
	C9: -40℃ ~ 450℃



GB阀体尺寸 (mm) 配LDE电动执行器

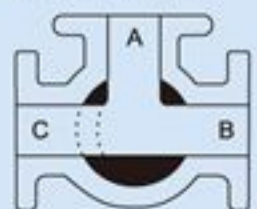
型号规格	DN	L	D	D1	D2	H1	H2	W	Z-φD	E-电动头
LDBAD15	15	150	95	65	45	65	297	75	4-φ14	LDE-010
LDBAD20	20	160	105	75	55	80	312	80	4-φ14	LDE-010
LDBAD25	25	180	115	85	65	90	322	90	4-φ14	LDE-010
LDBAD32	32	200	135	100	78	115	347	100	4-φ18	LDE-010
LDBAD40	40	220	145	110	85	125	357	110	4-φ18	LDE-010
LDBAD50	50	240	160	125	100	155	434	120	4-φ18	LDE-015
LDBAD65	65	260	180	145	120	165	454	130	4-φ18	LDE-015
LDBAD80	80	280	195	160	135	187	465	140	8-φ18	LDE-020
LDBAD100	100	320	215	180	155	215	513	160	8-φ18	LDE-030

GB阀体尺寸 (mm) 配LDX电动执行器

型号规格	DN	L	D	D1	D2	H1	H2	W	Z-φD	X-电动头
LDBAD15	15	150	95	65	45	65	188	75	4-φ14	LDX-005
LDBAD20	20	160	105	75	55	80	202	80	4-φ14	LDX-005
LDBAD25	25	180	115	85	65	90	212	90	4-φ14	LDX-010
LDBAD32	32	200	135	100	78	115	238	100	4-φ18	LDX-010
LDBAD40	40	220	145	110	85	125	248	110	4-φ18	LDX-016
LDBAD50	50	240	160	125	100	155	278	120	4-φ18	LDX-016
LDBAD65	65	260	180	145	120	165	288	130	4-φ18	LDX-016
LDBAD80	80	280	195	160	135	187	359	140	8-φ18	LDX-020
LDBAD100	100	320	215	180	155	215	488	160	8-φ18	LDX-040

注：以上选配参数仅供参考，具体情况以实物为准。

三通球阀用于换向分流或汇合流通，是具有二面或四面阀座的多通口球阀，任一通口可用作出口而无泄漏。三通既可制成“L”型通口，也可制成“T”型通口。



L型通口



T型通口

