

LDBUAF 系列

电动对夹衬氟蝶阀



电动对夹衬氟蝶阀有开关型和智能型二种，蝶阀与L电动执行机构配套，输入控制信号（4~20mADC或1~5VDC）及单相电源即可控制运转，具有功能强、体积小、轻便、性能可靠、配套简单、流通能力大，特别适合于截至是粘稠、含颗粒、纤维性质的使用场合。目前该阀门广泛应用于食品、环保、轻工、石油、造纸、化工、教学和科研设备、电力等行业的工业自动控制系统中。

产品特征：

- 1、本阀采用双偏心结构，具有越管越紧的密封功能，密封性能可靠。
- 2、密封副材料选用不锈钢和丁腈耐油橡胶配对，使用寿命长。
- 3、四氟密封即可位于阀体上，也可以位于蝶板上，可适用不同特点的截至，供用户选择。
- 4、蝶板采用框架结构，强度高，过流面积大，流阻小。
- 5、整体烤漆、能有效地防止锈蚀且只要更换密封阀座密封材料，就可使用不同介质。
- 6、本阀具有双向密封功能，安装时不受介质流向的控制，也不受空间位置的影响，可在任何方向安装。
- 7、本阀结构独特，操作灵活，省力，方便。

技术参数

| | |
|------|---------------------|
| 电源电压 | AC220V、AC380V（其它特制） |
| 环境温度 | -30℃~+70℃ |
| 防护等级 | IP67 |

功能选项

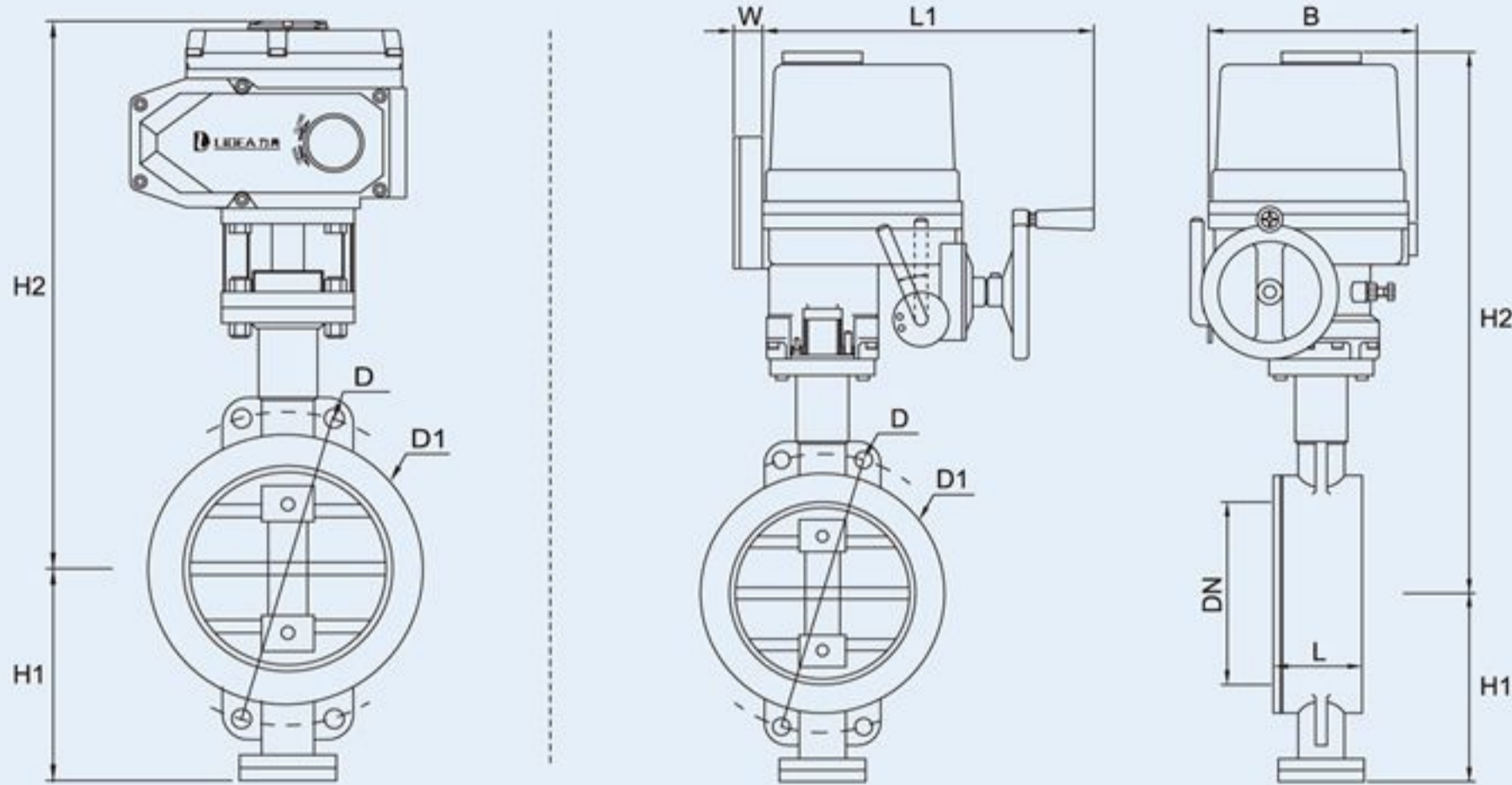
| | |
|------|------------------------------------|
| 防爆型 | 防爆型 防爆等级:dIIBT4 |
| 信号反馈 | 信号反馈 X1机械式无源信号，X2有源信号 |
| 带加热器 | 带加热器 可在潮湿环境干燥执行器内元件 |
| 手动功能 | 手动功能 电动执行器带有手动开阀、关阀功能 |
| 开关型 | 通电开到位，通电关到位。 |
| 调节型 | 调节型 输入4~20mA、1~5V、0~10V信号，实现球阀调节功能 |
| 适用介质 | 强酸、强碱、气体或液体 |
| 备注： | 电动参数请另参考所选配的电动执行器资料。 |

标准规范

| | |
|--------|------------------------------|
| 法兰标准 | GB 9113-2000、GB 17241.6-1998 |
| 检测与试验 | GB/T13927-1992 |
| 设计标准 | GB 12238-89 |
| 结构长度标准 | GB/T 12221、GB 12221-89 |

阀体说明

| | |
|------|------------------------|
| 公称通径 | 50-800mm |
| 公称压力 | PN10、PN16 |
| 连接方式 | 对夹连接 |
| 阀体材质 | WCB、SS304、SS316、SS316L |
| 碟板材质 | WCB、PTFE、PFA |
| 密封材料 | PTFE |
| 工作温度 | C2: -20℃~80℃ |
| | C3: -30℃~150℃ |



GB阀体尺寸 (mm) 配LDE电动执行器

| 型号规格 | DN | L | D | D1 | H1 | H2 | Z- ϕ D | E-电动头 |
|-----------|-----|-----|-----|-----|-----|-----|---------------|---------|
| LDBUAF40 | 40 | 33 | 110 | 85 | 85 | 367 | 4- ϕ 18 | LDE-010 |
| LDBUAF50 | 50 | 43 | 125 | 100 | 85 | 367 | 4- ϕ 18 | LDE-010 |
| LDBUAF65 | 65 | 46 | 145 | 120 | 93 | 381 | 4- ϕ 18 | LDE-010 |
| LDBUAF80 | 80 | 46 | 160 | 135 | 100 | 402 | 4- ϕ 18 | LDE-010 |
| LDBUAF100 | 100 | 52 | 180 | 155 | 120 | 409 | 8- ϕ 18 | LDE-010 |
| LDBUAF125 | 125 | 56 | 210 | 185 | 160 | 476 | 8- ϕ 18 | LDE-020 |
| LDBUAF150 | 150 | 56 | 240 | 210 | 245 | 495 | 8- ϕ 23 | LDE-010 |
| LDBUAF200 | 200 | 60 | 290 | 265 | 260 | 565 | 12- ϕ 27 | LDE-040 |
| LDBUAF250 | 250 | 68 | 350 | 320 | 300 | 616 | 12- ϕ 27 | LDE-060 |
| LDBUAF300 | 300 | 78 | 400 | 370 | 320 | 655 | 12- ϕ 27 | LDE-120 |
| LDBUAF350 | 350 | 78 | 460 | 430 | 330 | 715 | 16- ϕ 27 | LDE-120 |
| LDBUAF400 | 400 | 102 | 515 | 480 | 438 | 760 | 16- ϕ 30 | LDE-200 |

GB阀体尺寸 (mm) 配LDX电动执行器

| 型号规格 | DN | L | D | D1 | H1 | H2 | Z- ϕ D | X-电动头 |
|-----------|-----|-----|-----|-----|-----|-----|---------------|---------|
| LDBUAF40 | 40 | 33 | 110 | 85 | 85 | 258 | 4- ϕ 18 | LDX-005 |
| LDBUAF50 | 50 | 43 | 125 | 100 | 85 | 258 | 4- ϕ 18 | LDX-005 |
| LDBUAF65 | 65 | 46 | 145 | 120 | 93 | 271 | 4- ϕ 18 | LDX-005 |
| LDBUAF80 | 80 | 46 | 160 | 135 | 100 | 292 | 4- ϕ 18 | LDX-010 |
| LDBUAF100 | 100 | 52 | 180 | 155 | 120 | 299 | 8- ϕ 18 | LDX-010 |
| LDBUAF125 | 125 | 56 | 210 | 185 | 160 | 320 | 8- ϕ 18 | LDX-016 |
| LDBUAF150 | 150 | 56 | 240 | 210 | 245 | 390 | 8- ϕ 23 | LDX-020 |
| LDBUAF200 | 200 | 60 | 290 | 265 | 260 | 440 | 12- ϕ 27 | LDX-040 |
| LDBUAF250 | 250 | 68 | 350 | 320 | 300 | 490 | 12- ϕ 27 | LDX-060 |
| LDBUAF300 | 300 | 78 | 400 | 370 | 320 | 662 | 12- ϕ 27 | LDX-100 |
| LDBUAF350 | 350 | 78 | 460 | 430 | 330 | 722 | 16- ϕ 27 | LDX-160 |
| LDBUAF400 | 400 | 102 | 515 | 480 | 438 | 770 | 16- ϕ 30 | LDX-200 |

注：以上选配参数仅供参考，具体情况以实物为准。