

LDBUK 系列

电动卫生级卡箍蝶阀



本产品采用标准电子抛光，光滑表面确保清洁，无介质积存区域，不会产生潜在的污染。快速拆装阀，使阀门打开和维修快捷容易，使过程停机时间缩短。广泛应用于如：食品、制药、化妆品、洁净蒸汽、酒类、饮料、生化工业过程控制场合。具有结构紧凑、装拆方便等优点。

产品特点：

- 1、设计新颖、合理、结构独特，重量轻，启闭迅速。
- 2、操力矩小，操作方便，省力灵巧。
- 3、可以任何位置安装，维修方便。
- 4、密封材料耐老化、耐腐蚀，使用寿命长等特点。

技术参数

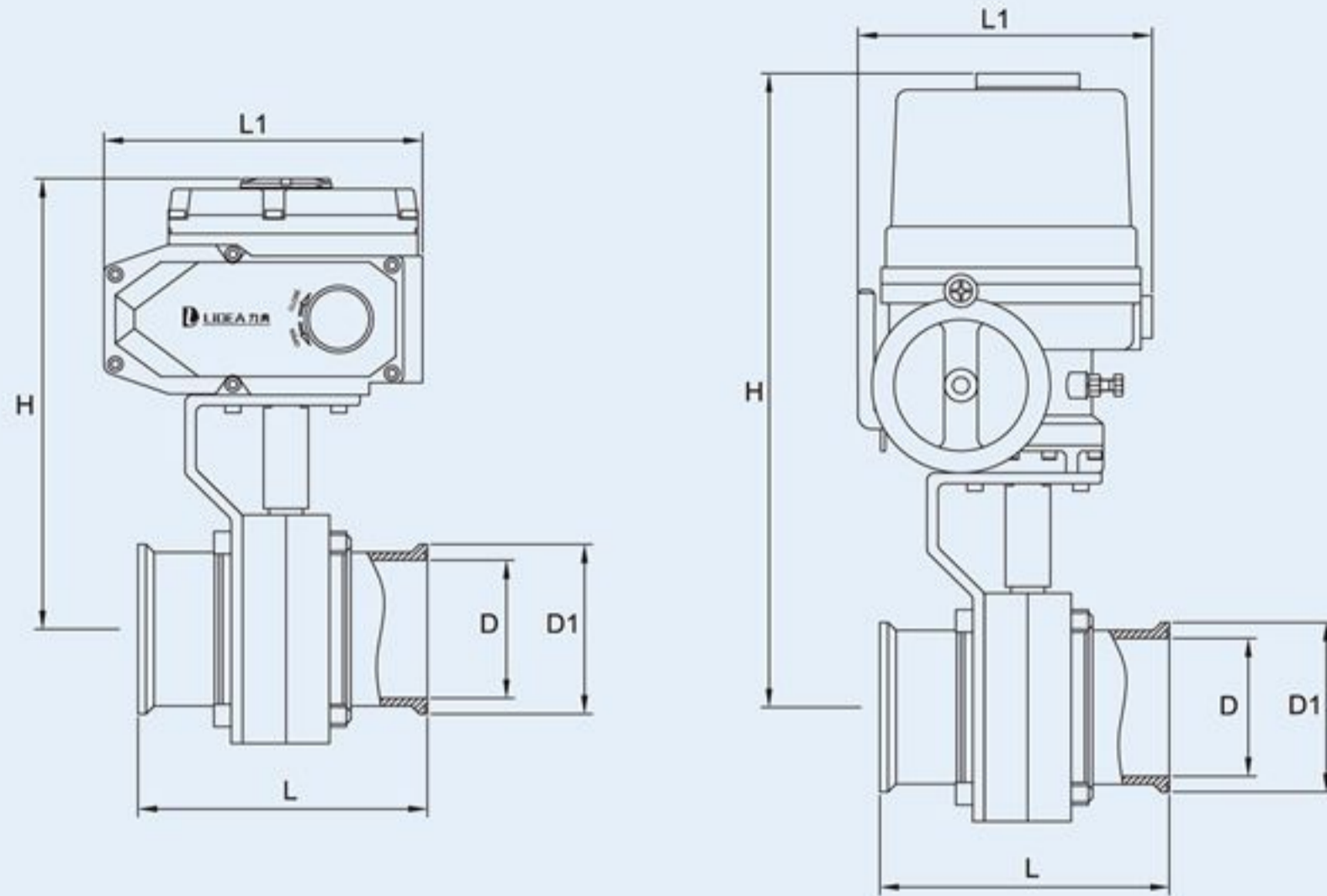
电源电压	AC220V、AC380V (其它特制)
环境温度	-30°C ~ +70°C
防护等级	IP67

功能选项

防爆型	防爆型 防爆等级:dIIBT4
信号反馈	信号反馈 X1机械式无源信号，X2有源信号
带加热器	带加热器 可在潮湿环境干燥执行器内元件
手动功能	手动功能 电动执行器带有手动开阀、关阀功能
开关型	通电开到位，通电关到位。
调节型	调节型 输入4~20mA、1~5V、0~10V信号，实现球阀调节功能
适用介质	水、空气、蒸汽、煤气、油品、乙醇、酸碱性等气体或液体
备注：	电动参数请另参考所选配的电动执行器资料。

阀体说明

公称通径	25-100mm
公称压力	PN10、PN16
连接方式	卡箍连接
阀体材质	SS304、SS316、SS316L
碟板材质	SS304、SS316、SS316L
密封材料	硅橡胶、PTFE、EPDM
工作温度	C6: -30°C ~ 250°C
	C7: -30°C ~ 350°C
	C8: -40°C ~ 400°C
	C9: -40°C ~ 450°C



GB阀体尺寸 (mm) 配LDE电动执行器

型号规格	DN	焊接式			卡箍式					E-电动头
		L	D	D1	L	L1	H	D	D1	
LDBUK25	25	40	21.1	25.4	66	269.5	309	22.4	50.5	LDE-010
LDBUK32	32				66	269.5	309	28.8	50.5	LDE-010
LDBUK40	40	50	34.8	38.1	66	269.5	313	35.1	50.5	LDE-010
LDBUK50	50	50	47.5	50.8	72	269.5	320	47.8	64	LDE-010
LDBUK65	65	50	60.2	63.5	76	269.5	327	59.5	77.5	LDE-010
LDBUK80	80	50	72.9	76.2	76	269.5	337	72.2	91	LDE-010
LDBUK100	100	64	97.4	101.6	90	269.5	374	97.6	119	LDE-010

GB阀体尺寸 (mm) 配LDX电动执行器

型号规格	DN	焊接式			卡箍式					X-电动头
		L	D	D1	L	L1	H	D	D1	
LDBUK25	25	40	21.1	25.4	66	188	190	22.4	50.5	LDX-005
LDBUK32	32				66	188	190	28.8	50.5	LDX-005
LDBUK40	40	50	34.8	38.1	66	188	194	35.1	50.5	LDX-005
LDBUK50	50	50	47.5	50.8	72	188	201	47.8	64	LDX-005
LDBUK65	65	50	60.2	63.5	76	188	208	59.5	77.5	LDX-005
LDBUK80	80	50	72.9	76.2	76	188	218	72.2	91	LDX-010
LDBUK100	100	64	97.4	101.6	90	188	255	97.6	119	LDX-010

注：以上选配参数仅供参考，具体情况以实物为准。