

LDBUL 系列

电动UPVC对夹蝶阀



本产品重量轻、耐腐蚀性强，被应用于多个领域，如一般纯水和生饮水的管路系统、排水和污水管路系统、盐水和海水管路系统、酸碱和化学溶液系统等多个行业，品质得到广大用户的认可。

产品特点：

1. 使用温度范围广：-40℃~+95℃；
2. 具有极佳的强度和韧性；
3. 具有优良的耐化学腐蚀性能；
4. 阻燃性能为自熄性；
5. 低热传导性能，约为钢材的1/200；
6. 介质中重离子含量达超纯水标准；
7. 卫生指标符合国家卫生标准要求；
8. 管壁平洁光滑，输送流体时具有较小的摩擦阻力和附着力；
9. 重量轻，相当于钢管1/2，铜管的1/6；
10. 外型结构紧凑美观、材质卫生无毒、安装方便，耐磨损、溶液拆卸，维护简单易行；
11. 优异的耐老化和抗紫外线性能，使正常使用寿命比其它管道系统均有很大的延长。

技术参数

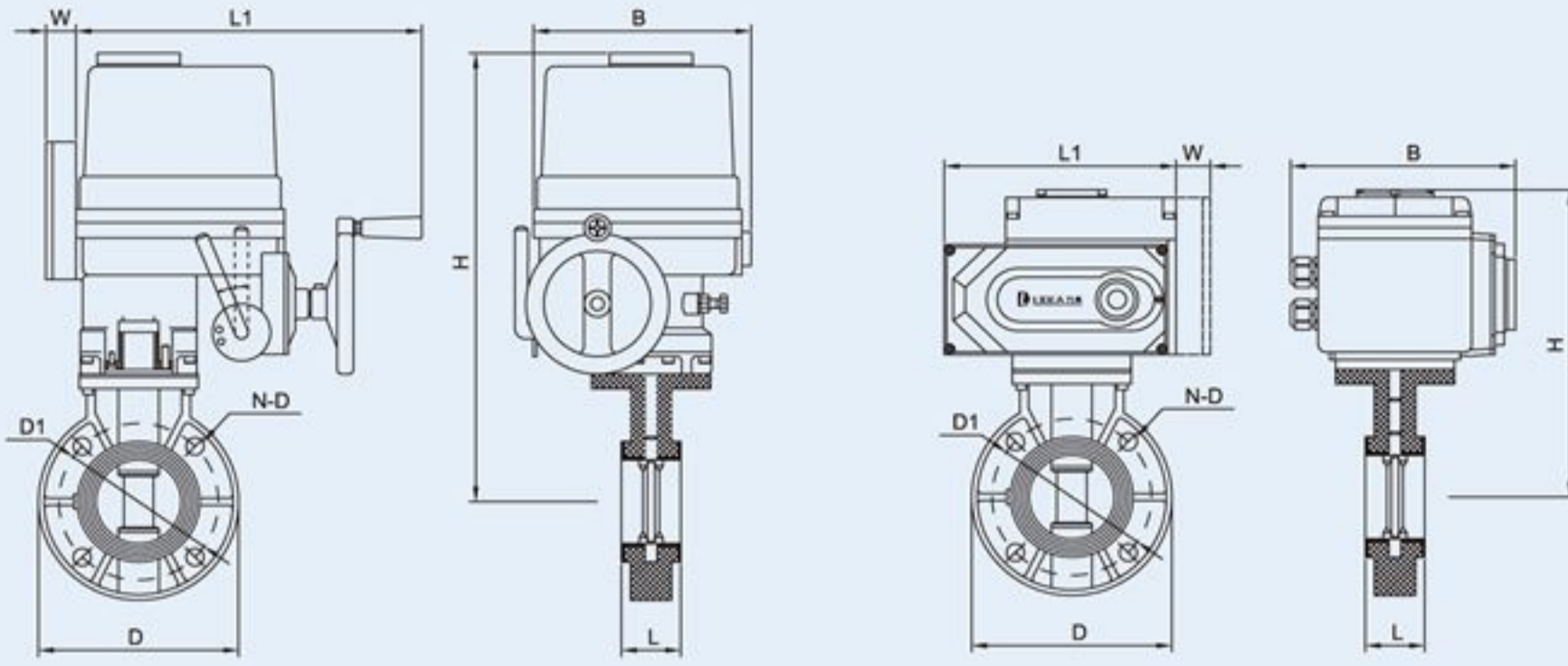
电源电压	AC220V、AC380V（其它特制）
环境温度	-30℃~+70℃
防护等级	IP67

功能选项

防爆型	防爆型 防爆等级:dIIBT4
信号反馈	信号反馈 X1机械式无源信号，X2有源信号
带加热器	带加热器 可在潮湿环境干燥执行器内元件
手动功能	手动功能 电动执行器带有手动开阀、关阀功能
开关型	通电开到位，通电关到位。
调节型	调节型 输入4~20mA、1~5V、0~10V信号，实现球阀调节功能
适用介质	水、空气、煤气、油品、乙醇、酸碱性等气体或液体
备注：	电动参数请另参考所选配的电动执行器资料。

阀体说明

公称通径	40-600mm
公称压力	PN10
连接方式	对夹连接
阀体材质	UPVC
碟板材质	UPVC
密封材料	EPDM、MBR
工作温度	C1: -10℃~55℃



GB阀体尺寸 (mm) 配LDE电动执行器

型号规格	DN	L	D	D1	H	B	L1	Z-φD	E-电动头
LDBUL40	40	39	150	110	380	220	320	4-φ18	LDE-010
LDBUL50	50	40	160	125	395	220	320	4-φ18	LDE-010
LDBUL65	65	46	185	145	415	220	320	4-φ18	LDE-010
LDBUL80	80	46	195	160	430	220	320	8-φ18	LDE-010
LDBUL100	100	54	215	180	450	220	320	8-φ18	LDE-010
LDBUL125	125	70	250	210	480	220	320	8-φ18	LDE-010
LDBUL150	150	74	285	240	515	250	355	8-φ22	LDE-020
LDBUL200	200	87	340	295	570	250	355	8-φ22	LDE-020
LDBUL250	250	114	395	350	665	290	375	12-φ22	LDE-030
LDBUL300	300	114	445	400	715	290	375	12-φ22	LDE-030
LDBUL350	350	127	505	460	775	290	375	16-φ22	LDE-030
LDBUL400	400	140	580	515	875	330	400	16-φ22	LDE-040
LDBUL450	450	152	615	565	925	330	400	20-φ26	LDE-040
LDBUL500	500	152	670	620	980	330	400	20-φ26	LDE-040
LDBUL600	600	178	780	725	1085	330	400	20-φ30	LDE-040

GB阀体尺寸 (mm) 配LDX电动执行器

型号规格	DN	L	D	D1	H	B	L1	Z-φD	X-电动头
LDBUL40	40	39	150	110	235	150	165	4-φ18	LDX-005
LDBUL50	50	40	160	125	250	150	165	4-φ18	LDX-005
LDBUL65	65	46	185	145	270	150	165	4-φ18	LDX-005
LDBUL80	80	46	195	160	285	150	165	8-φ18	LDX-005
LDBUL100	100	54	215	180	310	170	190	8-φ18	LDX-010
LDBUL125	125	70	250	210	340	170	190	8-φ18	LDX-016
LDBUL150	150	74	285	240	370	220	190	8-φ22	LDX-016
LDBUL200	200	87	340	295	465	220	270	8-φ22	LDX-020
LDBUL250	250	114	395	350	520	220	270	12-φ22	LDX-040
LDBUL300	300	114	445	400	570	220	270	12-φ22	LDX-060
LDBUL350	350	127	505	460	630	220	270	16-φ22	LDX-100
LDBUL400	400	140	580	515	685	220	270	16-φ22	LDX-200
LDBUL450	450	152	615	565	735	220	270	20-φ26	LDX-200
LDBUL500	500	152	670	620	790	220	270	20-φ26	LDX-200
LDBUL600	600	178	780	725	895	220	270	20-φ30	LDX-200

注：以上选配参数仅供参考，具体情况以实物为准。