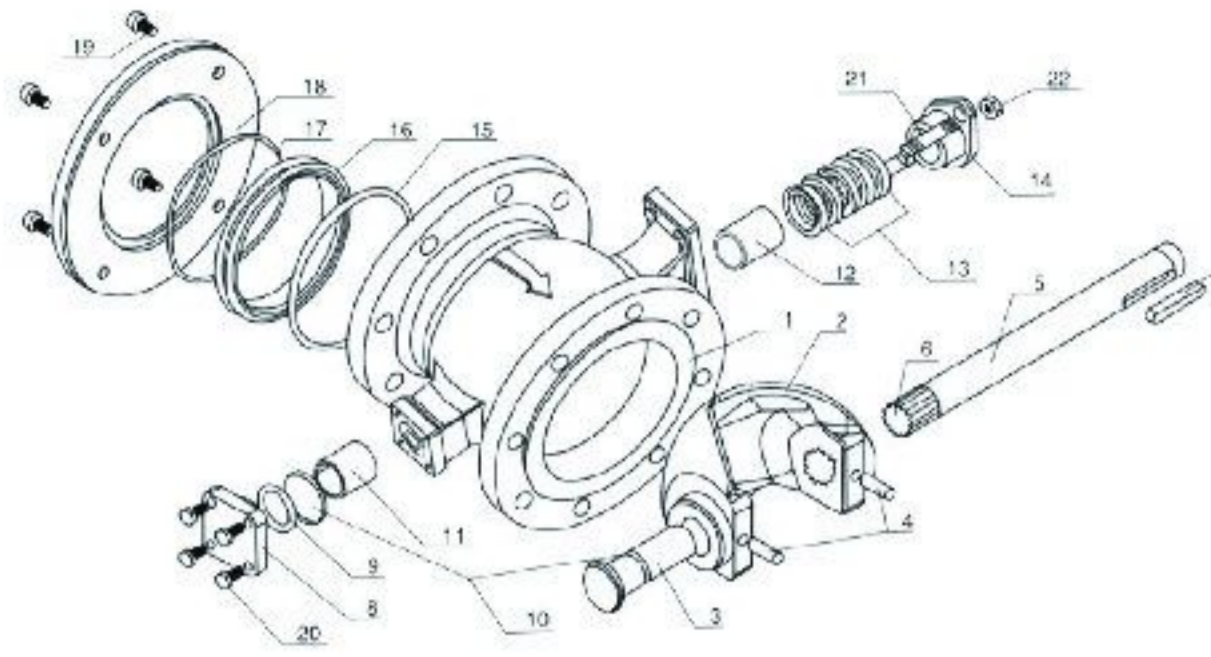


# LDBAAVP 系列

## 气动 V 型对夹球阀



零件结构 (图一)

### 技术参数 Technical Parameters

气缸形式 Cylinder Type	双作用、单作用 Dual action actuator、Spring return action
环境温度 Environmental Temperature	-20°C ~ +80°C
气源压力 Air Pressure	双作用 4~8bar、单作用 5~8bar Dual action actuator 4~8bar、Spring return action 5~8bar

### 功能选项 Function Options

防爆型 Explosion Proof Model	防爆等级 :dII BT4 Explosion-proof class: dII BT4
信号反馈 Signal Feedback	X1 机械式无源信号, X2 有源信号 X1 mechanical passive signal, X2 active signal
手动功能 Manual function	电动执行器带有手动开阀、关阀功能 Optional wheel, manual switch~&close valve function
调节型 Regulation Model	输入 4~20mA 信号, 实现球阀调节功能 4~20mA input signal, realizing adjustment function

### 标准规范 Specification Standard

设计依据 Design Basis	GB 标准 Standard	ANSI 标准 Standard
设计标准 Design Standard	GB/12237	ANSI B16.34
法兰连接尺寸 Connecting Flange Size	GB/9113、JB/T79	ANSI B16.5
试验和检验 Test & inspection	JB/T9092	API 598

### 阀体参数 Body Parameters

公称压力 Nominal Pressure	PN16、PN25、PN40、PN64
连接方式 Connection Method	对夹 Wafer type
阀体材质 Valve Body Material	WCB、SS304、SS316、SS316L
球芯材质 Ball Core Material	SS304、SS316、SS316L
密封材料 Sealing Material	PTFE、PPL(特选:石墨、金属硬密封) PTFE, PPL (options: graphite, metal hard seal)
工作温度 Working Temperature	C3: -30°C ~ 150°C
	C6: 30°C ~ 250°C
	C7: -30°C ~ 350°C

※注:球阀结构长度及连接法兰尺寸可根据用户要求设计制作。

※注:球阀结构长度及连接法兰尺寸可根据 JB/T79 标准或用户要求设计制作。

※注:执行器型号 XXX/XXX 分别是气动执行器双作用式/单作用式(弹簧复位)。

※注:根据不同阀门扭矩、使用介质适配的执行器型号可能有所不同,相关尺寸随之变化。

※注:以上执行器配置及数据均采用软密封(F、N、P)阀门,硬密封阀门的配置及数据请咨询本公司。

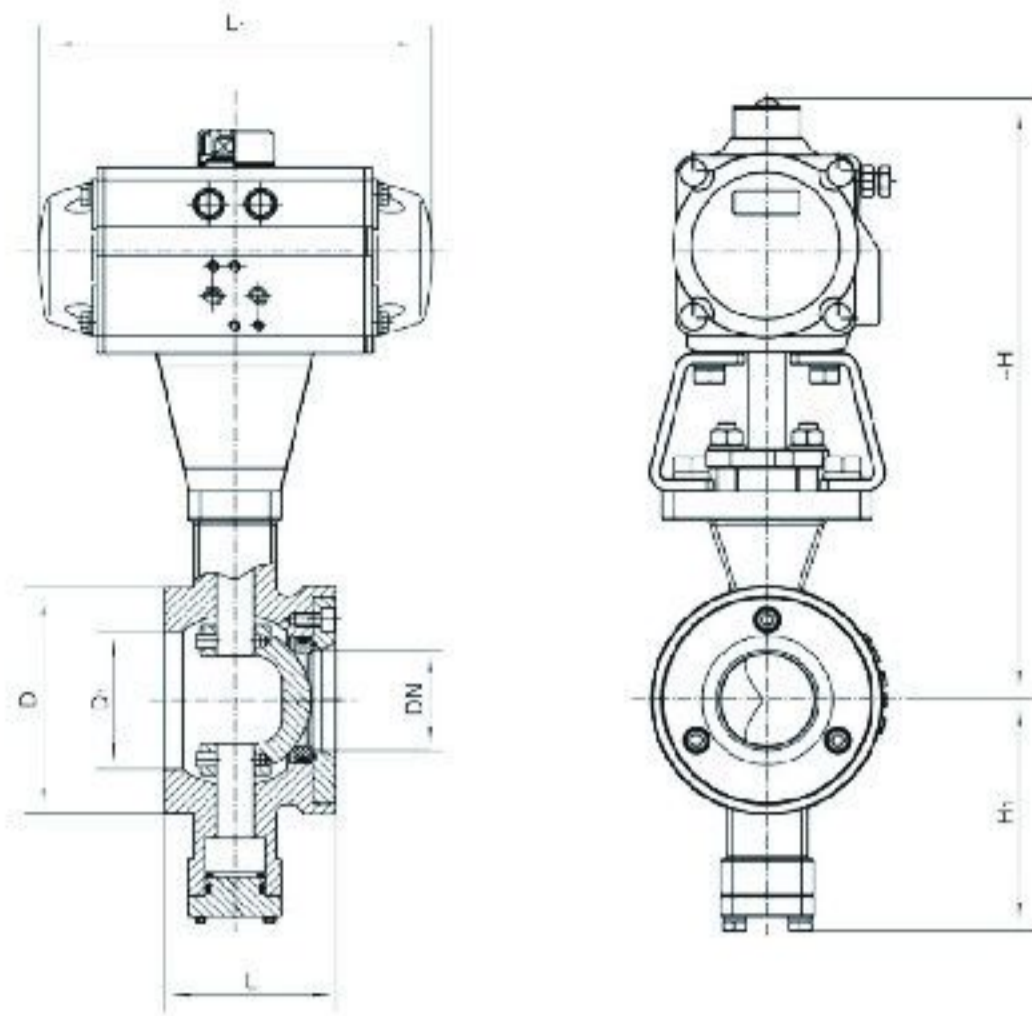
Note: The structural length and connecting flange size of ball valve series can be designed and manufactured as per users' requirements

Note: The structural length and connecting flange size of ball valve series can be designed and manufactured as per JB/T79 standard or users' requirements.

Note: Date XXX/XXX represent respectively the double-acting/single-acting type (spring reposition) of pneumatic actuator.

Note: The relative sizes are subject to change responding to the difference in valve torque, medium and actuator model.

Note: The above actuator configuration and data all use soft-seal valves (F, N, P) and hard-seal valves, or consulting us if you have more questions.



外观尺寸 (图一)

零件结构材质表 Form of Main Parts Materials

(图一)

序号 No.	零件名称 Name of parts	材质 Material
1	阀体 Body	WCB、CF8、CF8M、CF3、CF3M
2	阀芯 Spool	CF8、CF8M+ 镀硬铬或超音速喷涂
3	后阀杆 After stearn	17-4PH、SS316
4	圆柱销 Cylindrical pin	SS304、SS316
5	前阀杆 Before steam	17-4PH、SS316
6	花键 Spline	17-4PH、SS316
7	平键 Flat key	Ss304、45#
8	后压盖 After gland	CF8、CF8M
9	O型圈 "O"-Ring	氟橡胶 Viton
10	调整垫 Adjust pad	PIFE
11	自润滑轴承 Self-lubricating bearings	复合材料 Composite material
12	自润滑轴承 Self-lubricating bearings	复合材料 Composite material
13	填料 Packing	PTFE
14	填料压盖 Gland	CF8
15	O型圈 "O"-Ring	氟橡胶 Viton
16	密封座 Seal block	SS304、SS316+ 镀硬铬或超高速喷涂
17	密封座弹簧 Seal block spring	SS316
18	密封座盖 Sealing lid	Q235、SS304、SS316
19	内六角螺钉 inner Hexagon screw	SS304
20	六角螺钉 Hexagon screw	SS304
21	双头螺钉 Double-headed screw	SS304
22	六角螺母 Hexagon nut	SS304

主要外形及连接法兰尺寸 VQ670H ( P、Y ) -PN16、25(1.6、2.5MPa ) Main Outline and Connecting Flange Size (图二)

型号 Model	DN	L	L1	~H	H1	D	D1	执行器型号 Actuator Model
LDBAAMP25	25	62	159/248	260/290	87	68	38	LD063P/LD083SK
LDBAAMP32	32	62	159/248	267/297	87	78	42	LD063P/LD083SK
LDBAAMP40	40	62	211/248	292/312	87	85	50	LD075P/LD090SK
LDBAAMP50	50	75	248/269	292/312	97	100	60	LD083P/LD105SK
LDBAAMP65	65	90	248/315	332/340	112	120	75	LD083P/LD125SK
LDBAAMP80	80	100	269/345	359/381	112	130	94	LD105P/LD125SK
LDBAAMP100	100	115	345/409	394/411	122	158	110	LD125P/LD140SK
LDBAAMP125	125	129	409/438	410/416	142	180	135	LD140P/LD160SK
LDBAAMP150	150	160	438/550	461/486	165	216	165	LD160P/LD190SK
LDBAAMP200	200	200	550/600	509/553	195	268	210	LD190P/LD210SK
LDBAAMP250	250	240	633/730	572/628	237	325	260	LD240P/LD270SK