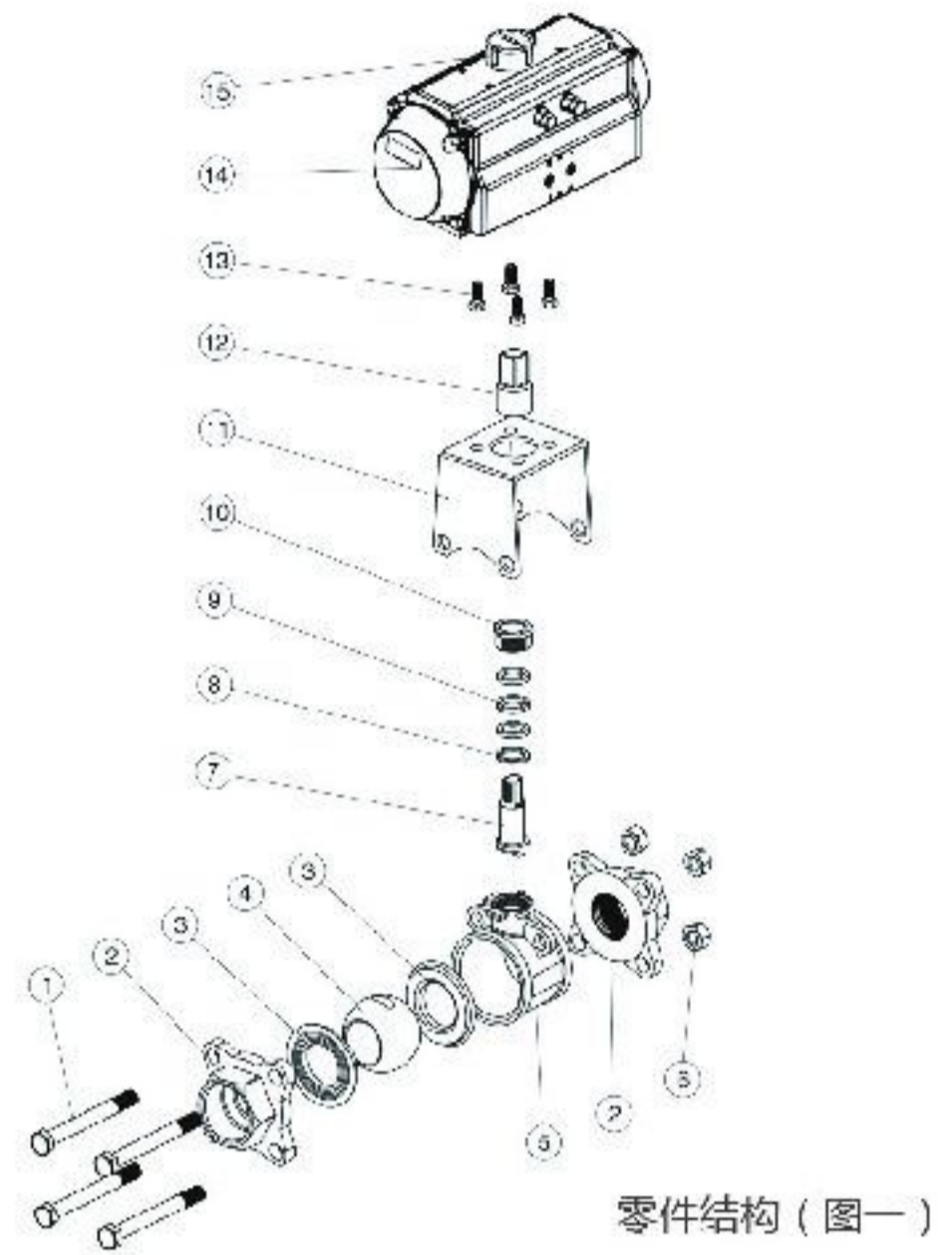


LDBAC/HP 系列

气动螺纹式球阀



零件结构 (图一)

技术参数 Technical Parameters

气缸形式 Cylinder Type	双作用、单作用 Dual action actuator、Spring return action
环境温度 Environmental Temperature	-20°C ~ +80°C
气源压力 Air Pressure	双作用 4~8bar、单作用 5~8bar Dual action actuator 4~8bar、Spring return action 5~8bar

功能选项 Function Options

防爆型 Explosion Proof Model	防爆等级 :dIIBT4 Explosion-proof class: dIIBT4
信号反馈 Signal Feedback	X1 机械式无源信号, X2 有源信号 X1 mechanical passive signal, X2 active signal
手动功能 Manual function	气动阀可选手轮、手动开阀、关阀功能 Optional wheel, manual switch~&close valve function
调节型 Regulation Model	输入 4~20mA 信号, 实现球阀调节功能 4~20mA input signal, realizing adjustment function

标准规范 Specification Standard

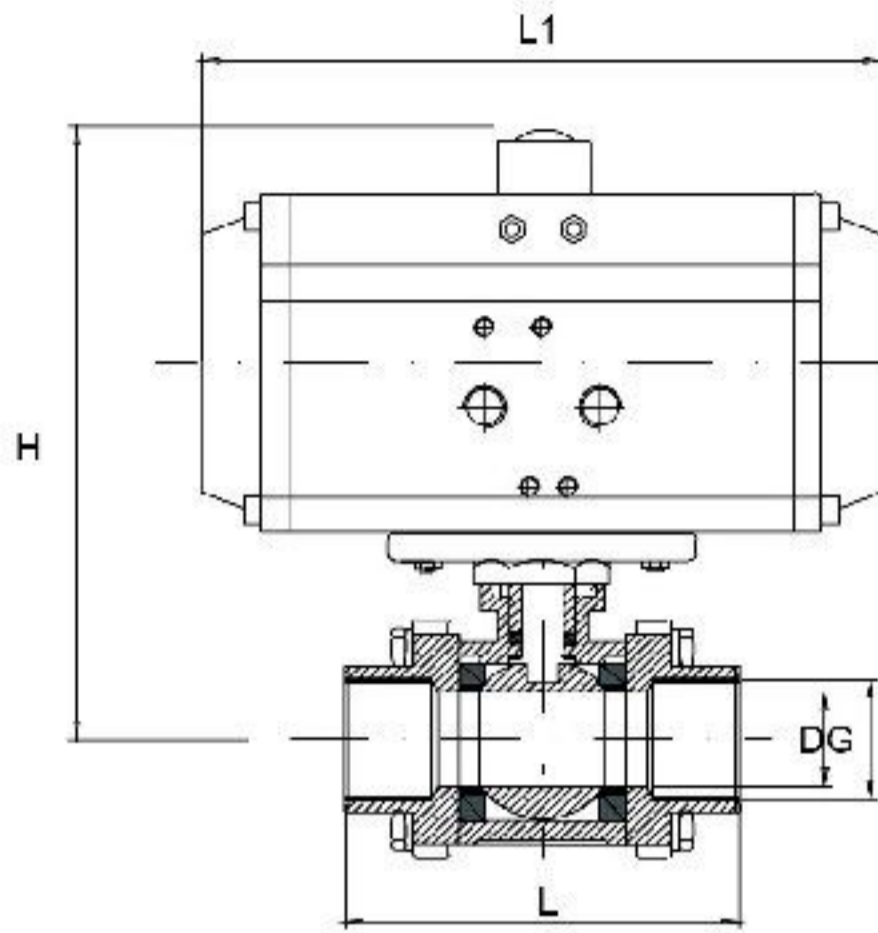
设计依据 Design Basis	GB 标准 Standard	ANSI 标准 Standard
设计标准 Design Standard	GB/12237	ANSI B16.34
试验和检验 Test & inspection	JB/T9092	API598

阀体参数 Body Parameters

公称压力 Nominal Pressure	PN16、PN25、PN40
连接方式 Connection Method	G 内螺纹 (特选: 卡箍、对焊、承插焊) G internal threads (options: clamp, welding, socket)
阀体材质 Valve Body Material	SS304、SS316、SS316L
球芯材质 Ball Core Material	SS304、SS316、SS316L
密封材料 Sealing Material	PTFE、PPL (特选: 石墨、金属硬密封) PTFE, PPL (options: graphite, metal hard seal)
工作温度 Working Temperature	C3: -30°C ~ 150°C
	C6: -30°C ~ 250°C
	C7: -30°C ~ 350°C

※注: 球阀结构长度及连接法兰尺寸可根据用户要求设计制作。

Note: The structural length and connecting flange size of ball valve series can be designed and manufactured as per users' requirements



外观尺寸 (图二)

零件结构材质表 Form of Main Parts Materials (图一)

序号 No.	零件名称 Name of parts	材质 Material
1	螺栓 Screw	不锈钢 304
2	接头 Connector	不锈钢 CF8、CF8M、CF3、CF3M
3	阀座 Seat	PTFE、尼龙 (Nylon)、对位聚苯 (PPL)、硬质合金 (H/Y)
4	球体 Ball	不锈钢 304、304L、316、316L
5	阀体 Body	不锈钢 CF8、CF8M、CF3、CF3M Stainless Steel CF8、CF8M、CF3、CF3M
6	螺母 Nut	不锈钢 304 Stainless Steel 304
7	阀杆 tem	不锈钢 304、304L、316、316L Stainless Steel 304、304L、316、316L
8	垫片 Gasket	不锈钢 304、316 Stainless Steel 304、316
9	填料 Packing	PTFE
10	压盖 Gland	不锈钢 304、316 Stainless Steel 304、316
11	连接支架 connecting Yoke	不锈钢 CF8 Stainless Steel CF8
12	连接套 connecting Set	不锈钢 304 Stainless Steel 304
13	螺栓 Screw	不锈钢 304 Stainless Steel 304
14	气动执行器 Pneumatic Actuator	GT 系列、AT 系列 GT Series , AT Series
15	位置指示器 Location Indicator	塑料 Plastic

主要外形连接尺寸Q61(6、8、2)1F(N、P、Y)-PN16~64(1.6~6.4MPa) Main Outline and Connecting Flange Size (图二)

型号 Model	DN	L	G	L1	~H	执行器型号 Actuator Model
LDBACP15	15	72	1/2 "	141/159	159/175	LD052P/LD063SK
LDBACP20	20	82	3/4 "	141/159	167/183	LD052P/LD063SK
LDBACP25	25	90	1 "	141/211	172/215	LD063P/LD083SK
LDBACP32	32	112	1 1/4 "	159/211	210/230	LD063P/LD105SK
LDBACP40	40	120	1 1/2 "	211/248	218/248	LD083P/LD105SK
LDBACP50	50	145	2 "	211/269	248/283	LD083P/LD105SK
LDBACP65	65	185	2 1/2 "	248/315	273/320	LD105P/LD125SK
LDBACP80	80	210	3 "	269/345	313/335	LD105P/LD125SK
LDBACP100	100	240	4 "	340/414	343/360	LD125P/LD140SK

※注：球阀结构长度及连接法兰尺寸可根据 JB/T79 标准或用户要求设计制作。

※注：执行器型号 XXX/XXX 分别是气动执行器双作用式 / 单作用式 (弹簧复位)。

※注：根据不同阀门扭矩、使用介质适配的执行器型号可能有所不同，相关尺寸随之变化。

※注：以上执行器配置及数据均采用软密封 (F、N、P) 阀门，硬密封阀门的配置及数据请咨询本公司。

Note:The structural length and connecting flange size of ball valve series can be designed and manufactured as per JB/T79 standard or users' requirements.

Note:Date XXX/XXX represent respectively the double-acting/single-acting type(spring reposition)of pneumatic actuator .

Note:The relative sizes are subject to change responding to the difference in valve torque,medium and actuator model.

Note:The above actuator configuration and data all use soft-seal valves(F,N,P) and hard-seal valves,or consulting us if you have more questions.