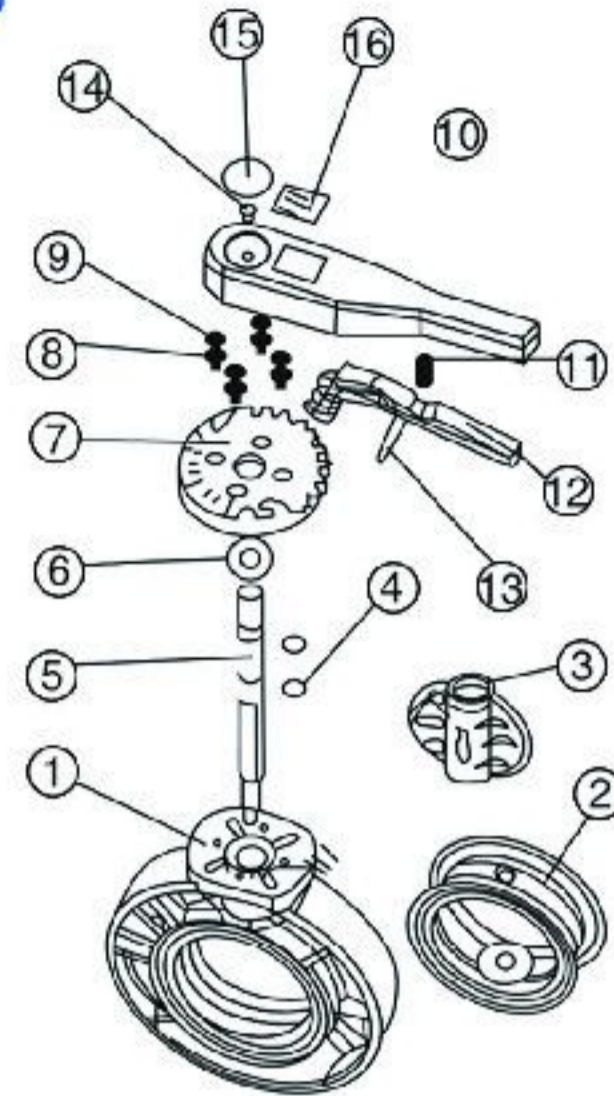


LDBULP 系列

气动 UPVC 对夹蝶阀



零件结构 (图一)

技术参数 Technical Parameters

气缸形式 Cylinder Type	双作用、单作用 Dual action actuator、Spring return action
环境温度 Environmental Temperature	-20°C ~ +80°C
气源压力 Air Pressure	双作用 4~8bar、单作用 5~8bar Dual action actuator 4~8bar、Spring return action 5~8bar

功能选项 Function Options

防爆型 Explosion Proof Model	防爆等级 :dIIBT4 Explosion-proof class: dIIBT4
信号反馈 Signal Feedback	X1 机械式无源信号, X2 有源信号 X1 mechanical passive signal, X2 active signal
手动功能 Manual function	气动阀可选手轮、手动开阀、关阀功能 Optional wheel, manual switch~&close valve function
调节型 Regulation Model	输入 4~20mA 信号, 实现球阀调节功能 4~20mA input signal, realizing adjustment function

标准规范 Specification Standard

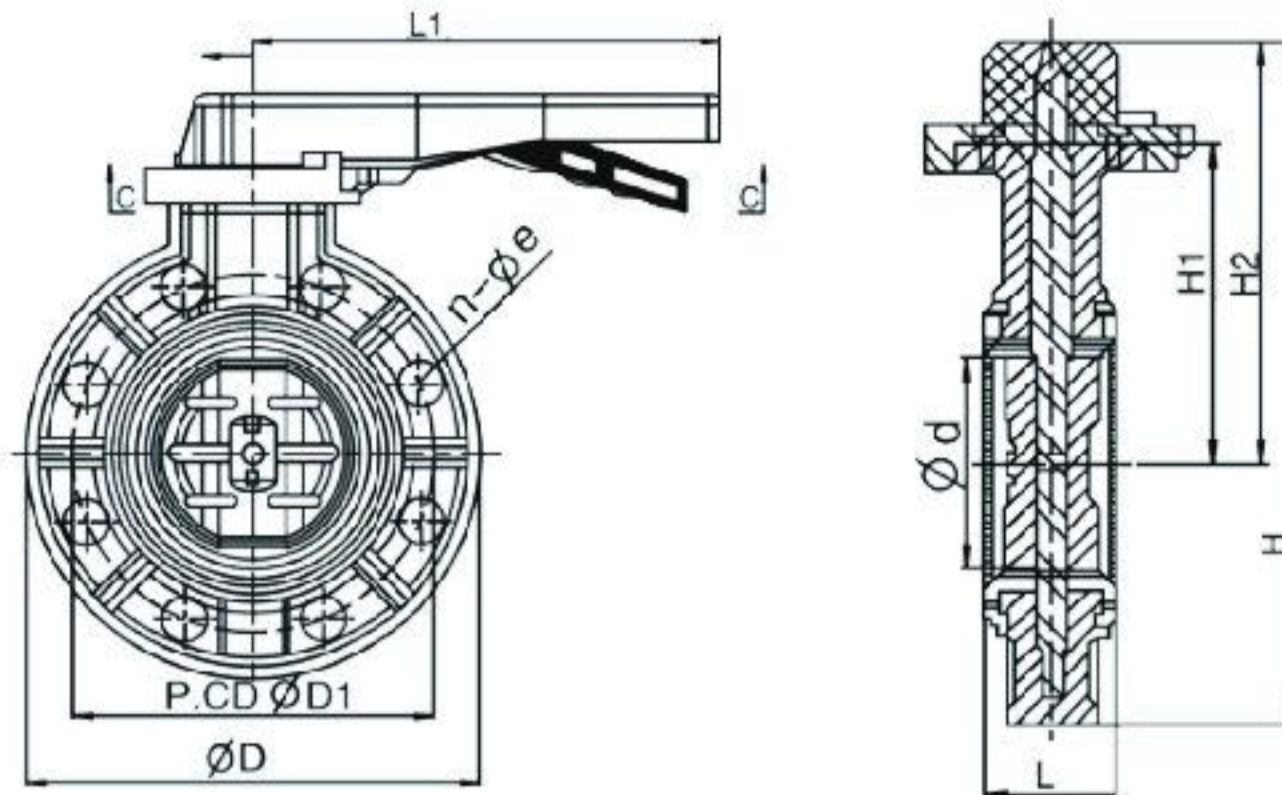
规格 Specifications	DN50 - DN200 (2" -8")
工作压力 Working pressure	DN50-DN150 10kg/cm ²
	DN200 6kg/cm ²
材质 Texture of material	PVC、CPVC、PPG
	FRPP、PPH、PP-R、ABS、PE
标准 Standard	国际 GB 德标 DIN 美标 ANSI 日标 JIS
	台湾地区 CNS PT NPT

阀体参数 Body Parameters

公称压力 Nominal Pressure	PN10
连接方式 Connection Method	法兰标准 : JB、GB (特选 ANSI、JIS)
阀体材质 Valve Body Material	UPVC、CPVC、PP、PVDF、ABS
阀杆材质 Tem Material	STEEL 304、316
O 型圈	EPDM、FPML
工作温度 Working temperature	C/: -20°C ~ 80°C (S)

※ 注：蝶阀结构长度及连接法兰尺寸可根据用户要求设计制作。

Note: The structural length and connecting flange size of butterfly valve series can be designed and manufactured as per users' requirements.



外观尺寸 (图二)

零件结构材质表 Form of Main Parts Materials (图一)

序号 No.	零件名称 Name of parts	材质 Material
1	阀体 Body	PVC/CPVC/PPG/PPH
2	阀座 Seat seal	EPDM/FPM
3	阀板 Disc	PVC/CPVC/PPG/PPH
4	型环 O-Ring O	EPDM/FPM
5	阀杆 Stem	STEEL 304 316
6	挡块 Bear	ABS
7	方向盘 Plate	ABS
8	螺钉 Screw	STEEL
9	螺钉护盖 Cap	ABS
10	手柄 Handle	ABS
11	弹簧 Spring	304
12	副把 lever	ABS
13	销钉 Set Pin	STEEL
14	螺栓 Bolt	STEEL
15	商标盖 Mark cap	ABS
16	规格标牌 Logo Plante	ABS

手柄蝶阀尺寸表 Handle butterfly valve size table (图二)

型号 Model	STAF		P.C.D.ØD1				n-Φe												
	DN	in	#D	DIN	ANSI	JIS	ΦD	L	Φ1	L1	W	H1	H2	H	DIN	JNS	JIS	PSI	MPa
LDBULP65	65	2"	160	125	121	120	48	43	124	190	55	100	143	223	4-19	4-19	4-19	150	1
LDBULP65	65	2 1/2"	180	145	140	140	63	46	124	190	55	112	155	245	4-19	4-19	4-19	150	1
LDBULP80	80	3"	196	160	152	150	78	49	124	240	55	120	172	270	8-19	4-19	8-19	150	1
LDBULP100	100	4"	228	180	191	175	98	54	124	240	55	140	194	380	8-19	8-19	8-19	150	1
LDBULP125	125	5"	258	210	216	210	122	64	170	310	72	168	223	352	8-19	8-19	8-19	150	1
LDBULP150	150	6"	287	240	241	240	146	70	170	310	72	181	239	382	8-23	8-23	8-23	150	1
LDBULP200	200	8"	344	295	298	290	199	88	170	310	72	215	280	452	8-23	8-23	12-23	100	0.6

※注：蝶阀结构长度及连接法兰尺寸可根据 JB/T79 标准或用户要求设计制作。

※注：执行器型号 XXX/XXX 分别是气动执行器双作用式 / 单作用式 (弹簧复位) 。

※注：根据不同阀门扭矩、使用介质适配的执行器型号可能有所不同，相关尺寸随之变化。

※注：以上执行器配置及数据均采用软密封 (F) 阀门，硬密封阀门的配置及数据请咨询本公司。

Note: The structural length and connecting flange size of butterfly valve series can be designed and manufactured as per JB/T79 standard or users' requirements.

Note: Date XXX/XXX represent respectively the double-acting/single-acting type (spring reposition) of pneumatic actuator.

Note: The relative sizes are subject to change responding to the difference in valve torque medium and actuator model.

Note: The above actuator configuration and data all use soft-seal valves (F) and hard-seal valves, or consulting us if you have more questions.