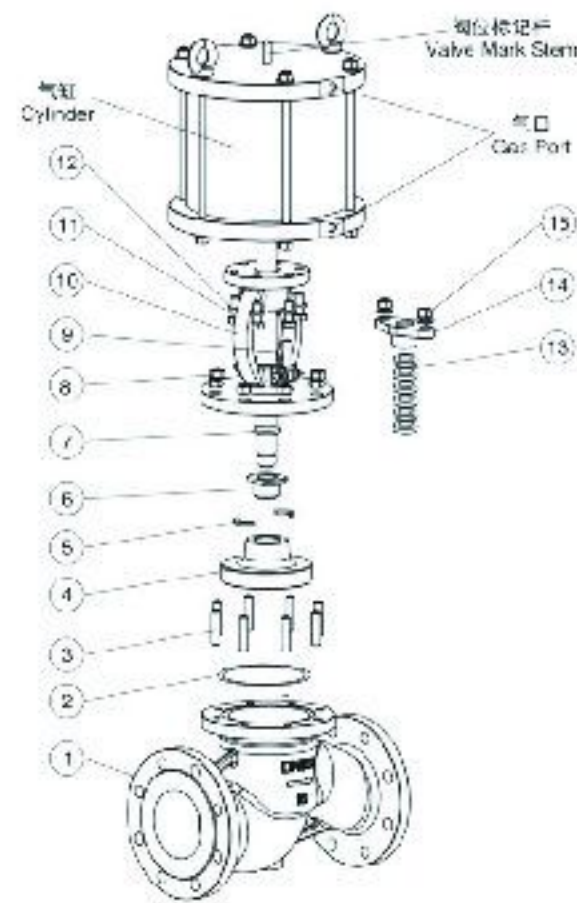


## 气动截止阀



零件结构 (图一)

## 技术参数 Technical Parameters

气缸形式 Cylinder Type	双作用、单作用 Dual action actuator、Spring return action
环境温度 Environmental temperature	-20°C ~ +80°C
气源压力 Air Pressure	双作用 4~8bar、单作用 5~8bar Dual action actuator 4~8bar、Spring return action 5~8bar

## 功能选项 Function Options

防爆型 Explosion Proof Model	防爆等级:dIIBT4 Explosion-proof class: dIIBT4
信号反馈 Signal Feedback	X1 机械式无源信号, X2 有源信号 X1 mechanical passive signal, X2 active signal
手动功能 Manual function	电动执行器带有手动开阀、关阀功能 Optional wheel, manual switch~&close valve function
调节型 Regulation Model	输入 4~20mA 信号, 实现调节功能 4~20mA input signal, realizing adjustment function

## 标准规范 Specification Standard

法兰连接 Flange Connecting	GB/12221
检测与试验 Inspection and Testing	JB/T9002
设计标准 Design Standard	GB/12237
结构长度 Structure Length	GB/12221
连接法兰尺寸 Connecting Flange Size	GB/9113、JB/T79

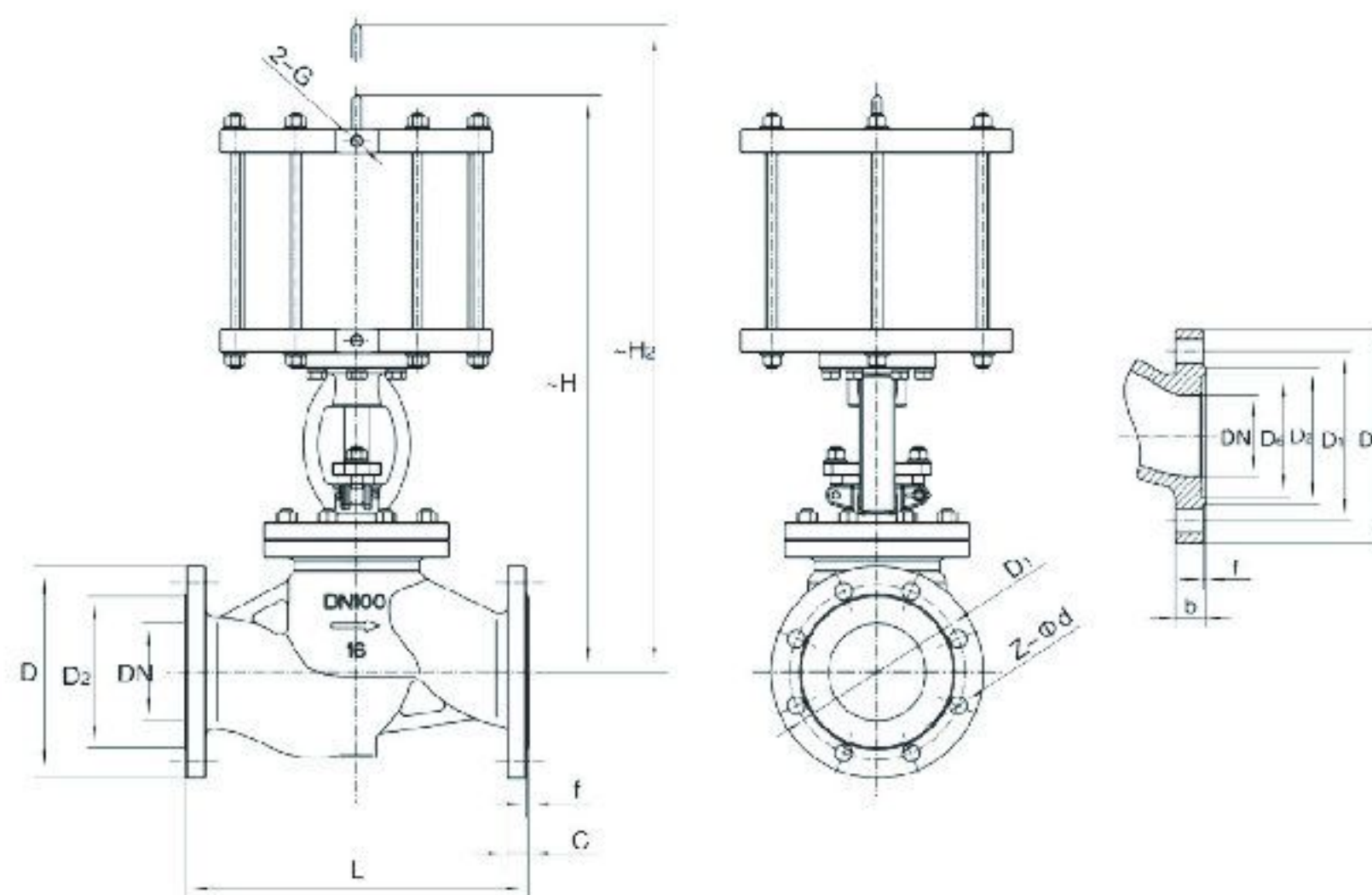
## 阀体参数 Body Parameters

公称压力 Nominal Pressure	PN16、PN25、PN40、PN64
连接方式 Connection Method	G 内螺纹 (特选: 卡箍、对焊、承插) G internal threads (options: clamp, welding, socket)
阀体材质 Valve Body Material	SS304、SS316、SS316L
球芯材质 Ball Core Material	SS304、SS316、SS316L
密封材料 Sealing Material	PIFE、PPL (特选: 石墨、金属硬密封) PIFE, PPL (options: graphite, metal hard seal)
工作温度 Working Temperature	

※ 注: 截止阀结构长度及连接法兰尺寸可根据用户要求设计制作。

Note: The structural length and connecting flange size of globe valve series can be designed and manufactured as per users' requirements.





外观尺寸 (图二)

零件结构材质表 Form of Main Parts Materials

(图一)

序号 No.	零件名称 Name of parts	材质 Material		
		C	P	R
1	阀体 Body	WCB	ZG1Cr18Ni9Ti	ZG1Cr18Ni12Mo2Ti
2	垫片 Gasket	柔性石墨 + 不锈钢 Graphite+Stainless steel	PTFE	PTFE
3	螺栓 Screw	35	304	304
4	阀瓣 Disc	WCB+ 堆焊 304 或 stellite、PTFE	ZG1Cr18Ni9Ti / PTFE	ZG1Cr18Ni12Mo2Ti / PTFE
5	对开环 Split ring	1Cr18Ni9Ti	1Cr18Ni9Ti	1Cr18Ni12Mo2Ti
6	阀瓣盖 Disc cover	1Cr18Ni9Ti	1Cr18Ni9Ti	1Cr18Ni12Mo2Ti
7	阀杆 Stem	2Cr13	1Cr18Ni9Ti	1Cr18Ni12Mo2Ti
8	螺帽 Scrwe cap	35	304	304
9	吊环螺栓 Lifting Ring Screw	35	304	304
10	阀盖 Bonnet	WCB	ZG1Cr18Ni9Ti	ZG1Cr18Ni12Mo2Ti
11	螺栓 Screw	35	304	304
12	垫片 Gasket	35	1Cr18Ni9Ti	1Cr18Ni12Mo2Ti
13	填料 Packing	柔 石墨 Graphite	PTFE	PTFE
14	填料压板 Packing plate	WCB	ZG1Cr18Ni9Ti	ZG1Cr18Ni12Mo2Ti
15	螺帽 Scrwe cap	35	304	304

设计依据 Design Basis		GB 标准 Standard
设计标准 Design Standard		GB/12237
结构长度 Face to face dimension	法兰连接 Flange Connecting	GB/12221
连接法兰尺寸 Connecting Flange Size		GB/9113、JB/T79
试验和检验 Test & inspection		JB/T9002



主要外形及连接法兰尺寸 J641H ( W、F、Y ) -16C/P/R Main Outline and Connecting Flange Size (图二)

型号 Model	DN	L	~H	D	D1	D2	C	f	N	Φ d	气源接口 Air Source Interface
LDJP15	15	130	291	95	65	46	14	2	4	14	1/4"
LDJP20	20	150	300	105	75	56	16	2	4	14	
LDJP25	25	160	353	115	85	65	16	2	4	14	
LDJP32	32	180	390	140	100	76	18	2	4	18	
LDJP40	40	200	518	150	110	84	18	3	4	18	
LDJP50	50	230	555	165	125	99	20	3	4	18	
LDJP65	65	290	630	185	145	118	20	3	4	18	
LDJP80	80	310	683	200	160	132	20	3	8	18	
LDJP100	100	350	745	220	180	156	22	3	8	18	3/8"
LDJP125	125	400	855	250	210	184	22	3	8	18	
LDJP150	150	480	870	285	240	211	24	3	8	22	
LDJP200	200	600	954	340	295	266	24	3	12	22	
LDJP250	250	730	1065	405	355	319	26	3	12	26	
LDJP300	300	850	1185	460	410	370	28	4	12	26	

主要外形及连接法兰尺寸 J641H ( W、F、Y ) -25C/P/R Main Outline and Connecting Flange Size (图二)

型号 Model	DN	L	~H	D	D1	D2	C	f	N	Φ d	气源接口 Air Source Interface
LDJP15	15	130	291	95	65	46	14	2	4	14	1/4"
LDJP20	20	150	300	105	75	56	16	2	4	14	
LDJP25	25	160	353	115	85	65	16	2	4	14	
LDJP32	32	180	390	140	100	76	18	2	4	18	
LDJP40	40	200	518	150	110	84	18	3	4	18	
LDJP50	50	230	555	165	125	99	20	3	4	18	
LDJP65	65	290	630	185	145	118	22	3	8	18	
LDJP80	80	310	683	200	160	132	24	3	8	18	
LDJP100	100	350	745	235	190	156	24	3	8	22	3/8"
LDJP125	125	400	855	270	220	184	26	3	8	26	
LDJP150	150	480	870	300	250	211	28	3	8	26	
LDJP200	200	600	954	360	310	274	30	3	12	26	
LDJP250	250	730	1065	425	370	330	32	3	12	30	
LDJP300	300	850	1185	485	430	389	34	4	16	30	

主要外形及连接法兰尺寸 J641H ( W、F、Y ) -40C/P/R Main Outline and Connecting Flange Size (图二)

型号 Model	DN	L	~H	D	D1	D2	D3	C	f	N	Φ d	X	气源接口 Air Source Interface
LDJP15	15	130	305	95	65	46	40	14	2	4	14	4	1/4"
LDJP20	20	150	316	105	75	56	51	16	2	4	14	4	
LDJP25	25	160	373	115	85	65	58	16	2	4	14	4	
LDJP32	32	180	416	140	100	76	66	18	2	4	18	4	
LDJP40	40	200	530	150	110	84	76	18	3	4	18	4	
LDJP50	50	230	575	165	125	99	88	20	3	4	18	4	
LDJP65	65	290	656	185	145	118	110	22	3	8	18	4	
LDJP80	80	310	713	200	160	132	121	24	3	8	18	4	
LDJP100	100	350	775	235	190	156	150	24	3	8	22	4.5	3/8"
LDJP125	125	400	892	270	220	184	176	26	3	8	26	4.5	
LDJP150	150	480	940	300	250	211	204	28	3	8	26	4.5	
LDJP200	200	600	1054	375	320	284	260	34	3	12	30	4.5	
LDJP250	250	730	1115	450	385	345	313	38	3	12	33	4.5	
LDJP300	300	850	1235	515	450	409	364	42	4	16	33	4.5	